

SMHW48G5

SANY

Quality Changes the World

BEWEGT EINFACH MEHR

GANZ WEIT.
GANZ HOCH.
GANZ SCHWER.



UMSCHLAGMASCHINE **SMHW48G5**

Motor
CUMMINS L9
Leistung
252 kW / 1 800 U/min
Betriebsgewicht
45 000 – 48 000 kg

SANY

Für anspruchsvolle Aufgaben braucht man einen erstklassigen Partner

Qualität kommt von Erfahrung. Und von neuen Ideen. Deshalb bringen wir bei SANY diese beiden wichtigen Faktoren zusammen. Mit über 500 000 produzierten Baggern sind wir einer der weltweit führenden Produzenten. Dieses riesige Know-how aus den Standardbaggern spiegelt sich auch in der Qualität der Umschlagmaschinen wider. So können Sie sich jederzeit auf ausgereifte, in der Praxis bewährte Produkte verlassen. Beispielhafte 5–7 % unseres jährlichen Umsatzes fließen in Forschung und Entwicklung. Deshalb geben wir Ihnen nicht nur unser Wort, sondern auch unsere außergewöhnliche **5-Jahres-Garantie** darauf, wie leistungsstark und robust unsere Produkte sind.

> 500 000
PRODUZIERTE BAGGER
WELTWEIT

5–7%
UMSATZ FÜR FORSCHUNG
UND ENTWICKLUNG

5 JAHRE
GARANTIE*

Quality Changes the World

* bei teilnehmenden Vertriebspartnern



SMHW48G5



KRAFTPAKET FÜR EXTRA HARTE AUFGABEN

Die SMHW48G5 ist die variable Umschlagmaschine überall dort, wo viel bewegt werden muss. Als richtiges Arbeitstier überzeugt sie mit hoher Effizienz und Wirtschaftlichkeit. Eines ihrer Markenzeichen ist die hohe Ladekapazität. So lassen sich auch große Aufgaben schnell bewältigen. Ob auf dem Holzplatz oder im Hafen, ob beim Materialumschlag oder bei Sortierarbeiten beim Abbruch, ob mit Recyclingmaterial oder mit Schrott – die entsprechenden Anbaugeräte garantieren bei jedem Einsatzgebiet ein Höchstmaß an Leistung und Zuverlässigkeit.



AUSLEGER

Höher, tiefer, weiter – Mit nur einem Boom- & Stick-Design je Länge deckt die SMHW48G5 alle Einsatzarten ab. Zwei Scharnierpositionen stehen dabei zur Auswahl: Die eine erlaubt besonders große Reichweiten in die Tiefe, die andere steht für große Höhen. Verfügbar ist die SMHW48G5 mit insgesamt sechs verschiedenen Auslegerlängen: von 11,5 m bis 20 m.

KOMPONENTEN

Verlässlichkeit ist Trumpf – Zuverlässigkeit und lange Lebensdauer kommen nicht von ungefähr, sie resultieren aus der Qualität der eingesetzten Premium-Komponenten und aus der Erfahrung weltweit führender Zulieferer. Zum Einsatz kommen zum Beispiel leistungsstarke CUMMINS-Motoren, bewährte Hydraulikpumpen und Ventile von Kawasaki, Achsen von Meritor, einem Tochterunternehmen von CUMMINS sowie Getriebe von Dana.

HYDRAULIK

Machen mächtig Druck – Die Qualitäts-Hydraulikpumpen von Kawasaki erzeugen einen hydraulischen Druck von 340 bar und einen maximalen Ölfluss von bis zu 696 Litern pro Minute. Die sehr groß dimensionierten Hydraulikventile sichern dabei den hervorragenden Wirkungsgrad und ausreichend Leistungsreserven.

ABSTÜTZUNG

Perfekter Druckausgleich – Das breite Abstützquadrat verleiht der Maschine eine hervorragende Standsicherheit. Stabile Abdeckungen schützen die Kolbenstangen der Abstützzyylinder vor Beschädigungen. Die einzeln ansteuerbaren Abstützungen verfügen über großflächige Abstützplatten und verteilen die Last flächig auf den Untergrund.

KABINE

Hoch hinaus – Die Kabine und ihre Hubeinrichtung sind speziell für Umschlagmaschinen konzipiert. Sie lässt sich schnell und sicher hydraulisch auf bis zu 6,12 m (Augenhöhe Bediener) ausfahren. Beste Sicht also für den Bediener und optimale Sicherheit durch das beispielhafte Schutzgitter mit den schlanken Stäben und den im Dach integrierten Scheinwerfern.

**PUNKTGENAU
PRODUKTIV**

Mit dem leistungsstärksten Motor ihrer Klasse und der großen Traglast erzielt die SANY Umschlagmaschine einen beispielhaft hohen Materialumschlag pro Stunde. Auch im Gewicht spiegelt sich ihre Robustheit und Standfestigkeit wider. Dabei ist sie im Vergleich zu anderen Maschinen mit 3 200 mm Radstand ausgesprochen kompakt. Das sorgt gemeinsam mit der 2-Rad-Lenkung für beste Wendigkeit und schnelles Manövrieren überall dort, wo nur wenig Platz zur Verfügung steht.

**Höchste Qualität sorgt für
ein gutes Gefühl!**

Die 5-Jahres-Garantie* von SANY gibt Ihnen die Sicherheit, dass Sie sich voll und ganz auf Ihre Ausrüstung verlassen können.

* mit den teilnehmenden Partnern

**KÜHLUNG**

Immer schön cool bleiben – Damit die hohe Leistung der SMHW48G5 dauerhaft zuverlässig bereitsteht, ist die Motorkühlung besonders großzügig dimensioniert. Die Lüfterumkehr gewährleistet dabei eine ausgezeichnete Selbstreinigung.

MOTOR

We got the power – Der bewährte, drehzahlstabile CUMMINS-Motor (EU-Stufe V) bringt ein sattes Drehmoment von 1 526 Nm bei 1 400 U/min. Ausreichend, um in seiner Klasse in Sachen schnelles Arbeiten und Umschlaggeschwindigkeit ganz vorne zu stehen.



Unsere Highlights – Ihre SANY Plus-Vorteile:

- + Besonders kompakt für ihre Leistungsklasse
- + Hohe Ladekapazität
- + Große Reichweite
- + Komfortable Kabine
- + Multifunktions-Joysticks
- + Umfassende Sicherheitsausrüstung ab Werk



SICHERHEIT

Rundum sicher in jeder Lage

Gegen herabfallende Gegenstände ist die Frontscheibe mit einem Freisicht-Schutzgitter gesichert; ein entsprechender Freiraum erlaubt eine einfache Fensterreinigung und die integrierten Scheinwerfer garantieren auch bei schlechten Lichtverhältnissen beste Sicht auf den Arbeitsbereich.

Vor blendender Sonneneinstrahlung wird der Fahrer durch die Sonnenrollos an der Dach- und Frontscheibe sowie durch Schiebvorhänge hinten und an den Seiten abgeschirmt.



BEDIENKOMFORT

**ALLES IM BLICK,
ALLES IM GRIFF**

Sämtliche Instrumente sind übersichtlich angeordnet und bequem zu erreichen und einzusehen. Die ergonomische Gestaltung und die optimierte Zuordnung der einzelnen Tasten und Schalter erlauben eine direkte Bedienung aller Funktionen. Weniger häufig gebrauchte Funktionen sind im Seitenpanel untergebracht.

Die Lenkung per Joystick erfolgt punktgenau, und ohne Lenksäule hat der Fahrer ein ungestörtes Blickfeld nach vorne. Die Fahrgeschwindigkeit wird wie gewohnt über ein Pedal gesteuert. Ebenfalls über Vorwahltasten wird die Abstützung ausgewählt und mit einem separaten Joystick abgesenkt oder wieder eingeklappt.



BEDIENKOMFORT

Komfortzone Arbeitsplatz

Der Fahrerplatz ist nach ergonomischen Gesichtspunkten gestaltet und bereits ab Werk mit vielen Details ausgestattet. Das ermöglicht dem Bediener ein konzentriertes Arbeiten auch über längere Zeit.

Dazu gehören eine automatische Klimaanlage plus Belüftungssystem ebenso wie ein komfortabler Sitz, bei dem die beiden Multifunktions-Joysticks ganz ergonomisch mitfedern und so immer in der gewünschten Position bleiben.



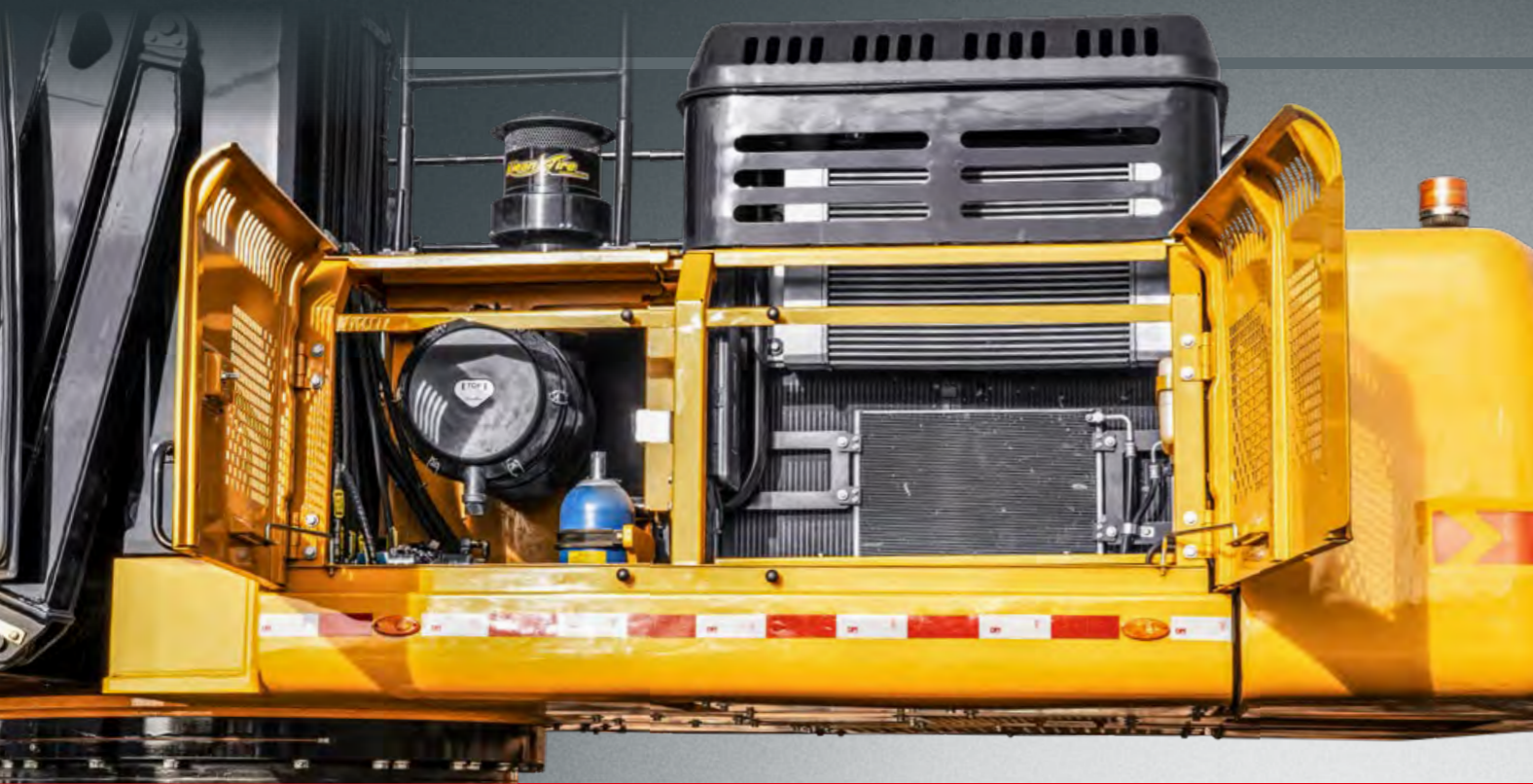
WARTUNG

UNKOMPLIZIERT UND SCHNELL

Um Leistung und Einsatzbereitschaft der Maschinen sicherzustellen, machen wir den Bedienern die tagtäglichen Routinekontrollen und alle Wartungs- und Servicearbeiten so einfach wie möglich.

Dazu gehört zunächst einmal der sichere Zugang zum Motorraum mit Handläufen und rutschfester Oberfläche sowie einer Wartungsplattform auf dem Fahrwerk.

Die breiten Servicetüren erlauben einen ungehinderten Zugang zu allen wartungsrelevanten Teilen, zum Beispiel zum Kühlpaket oder Wasserabscheider der Kraftstoffleitung.



KOMPONENTEN

Produktiv auf lange Sicht

Im tagtäglichen harten Einsatz werden manche Komponenten besonders beansprucht. Bei SANY können Sie sich darauf verlassen, dass wir darauf ein besonderes Augenmerk richten.

Die großen Wartungsklappen lassen beim durchweg zuverlässigen dualen Filtersystem einen leichten und schnellen Filterwechsel zu.

Oberwagen, Ausleger und Schwenkring werden durch ein automatisches Schmiersystem versorgt. Das reduziert somit die Servicezeit und -kosten.



SICHERHEIT

Von Anfang an sicher

Das Thema Sicherheit beginnt bei allen SANY Umschlagmaschinen schon mit dem Einstieg. Der Zugang zum Fahrerhaus erfolgt über rutschfeste, bequeme Stufen.

Kamerasysteme ein Lautsprecheralarm und Abstandswarnsensoren ergänzen das umfangreiche Sicherheitskonzept.

KOMPONENTEN

MODULARES BAUKASTENSYSTEM

Für jeden Einsatzzweck bieten wir die passende Lösung an. Sprechen Sie dazu Ihren Händler vor Ort an.

| | | | |
|------------|--|---|---|
| ANTRIEB |  Dieselmotor |  Elektromotor | |
| UNTERWAGEN |  Mobil | | |
| PYLONE |  1 000 mm |  1 500 mm |  2 500 mm |



ALLGEMEINE PARAMETER

| | |
|--------------------------------|--------------------|
| Modell | SMHW48G5 |
| Gesamtgewicht | 45 000 – 48 000 kg |
| Betriebsgewicht (mit 18-m-Arm) | 47 200 kg |
| Verfügbare Armlängen | 11,5 – 20 m |

MOTOR

| | |
|---------------------------|------------------------|
| Hersteller | CUMMINS |
| Modell | L9 |
| Motorleistung | 252 kW / 1 800 U/min |
| Max. Drehmoment | 1 526 Nm / 1 400 U/min |
| Emissionsstandard | EU Stage V |
| Hubraum / Anzahl Zylinder | 8,9 l / 6 |
| Dieseltankvolumen | 540 l |
| AdBlue-Tank | 80 l |

VERFÜGBARE KOMBINATIONEN

| Arm | Ausleger | Stiel |
|--------|----------|-------|
| 11,5 m | 7,0 m | 4,5 m |
| 14,6 m | 8,6 m | 6,0 m |
| 16,1 m | 8,6 m | 7,5 m |
| 17,1 m | 9,6 m | 7,5 m |
| 18,0 m | 10,5 m | 7,5 m |
| 20,0 m | 10,5 m | 9,6 m |

GETRIEBE

| | |
|--------------------------|---|
| Max. Fahrgeschwindigkeit | 20 km/h |
| Steigfähigkeit | 35 % |
| Getriebetyp | Hydrostatischer Antrieb, 0 – 5 km/h, 0 – 20 km/h |

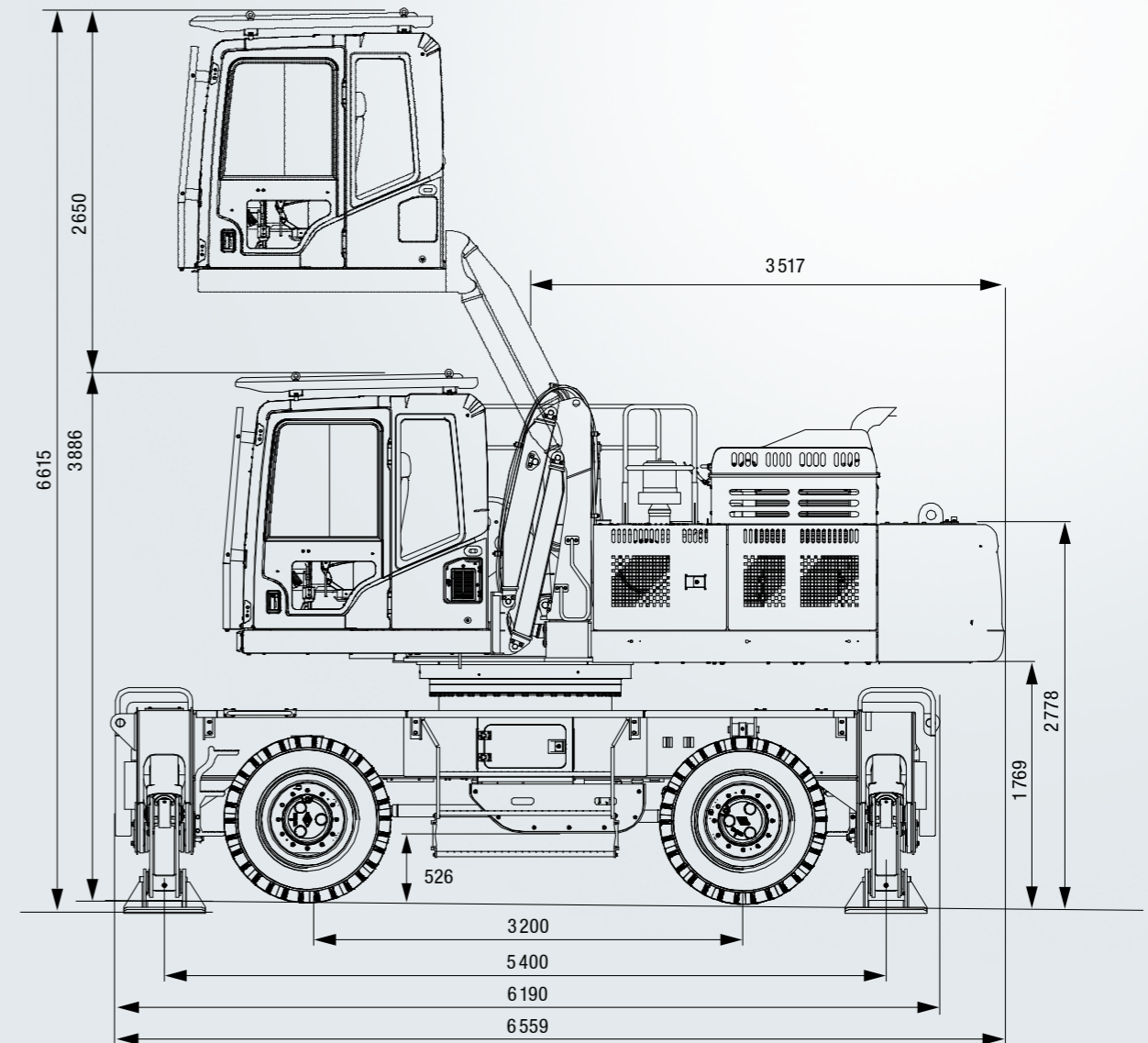
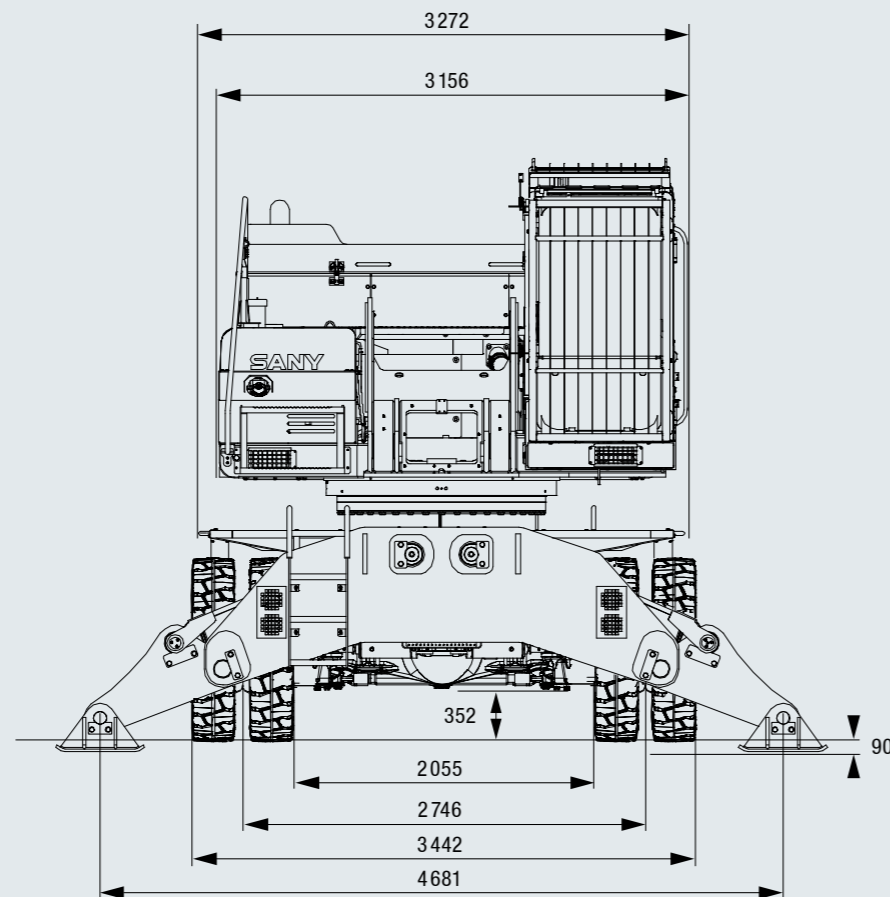
| | |
|----------------|---|
| Getriebemodell | DANA 360 |
| Achsen | DANA 245, beide Achsen mit Lenkung und Antrieb |
| Lenkarten | Allradlenkung, Vorderradlenkung, Hinterradlenkung, Hundegang |

HYDRAULIKSYSTEM

| | |
|--|---------------|
| Hydraulikdruck | 340 bar |
| Gesamtfördervolumen der Hydraulikpumpen | 387 ml/r |
| Max. Ölfluss | 696 l/min |
| Hydrauliköltank | 340 l |
| Füllmenge des Hydrauliksystems | 360 l – 380 l |

ABMESSUNGEN

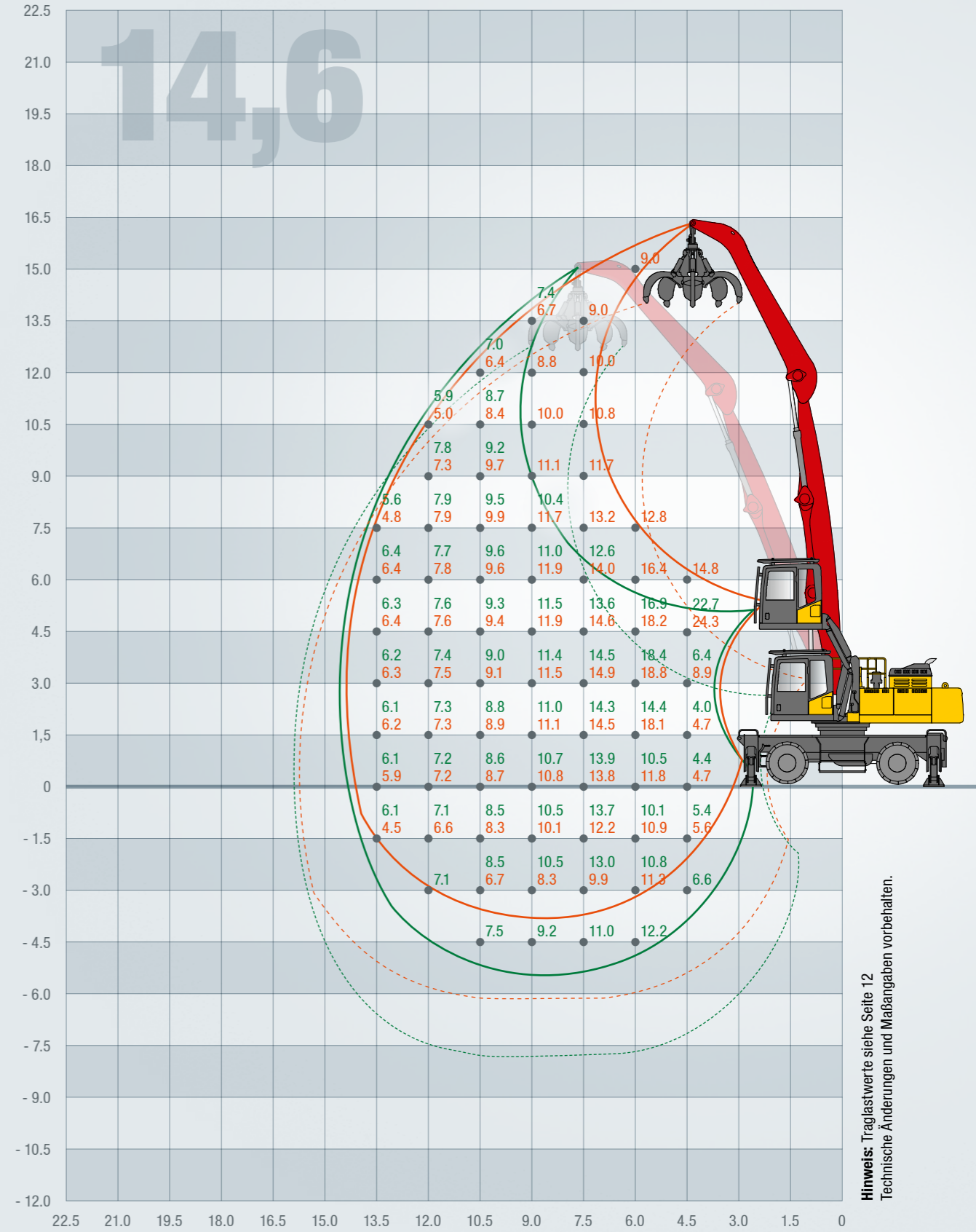
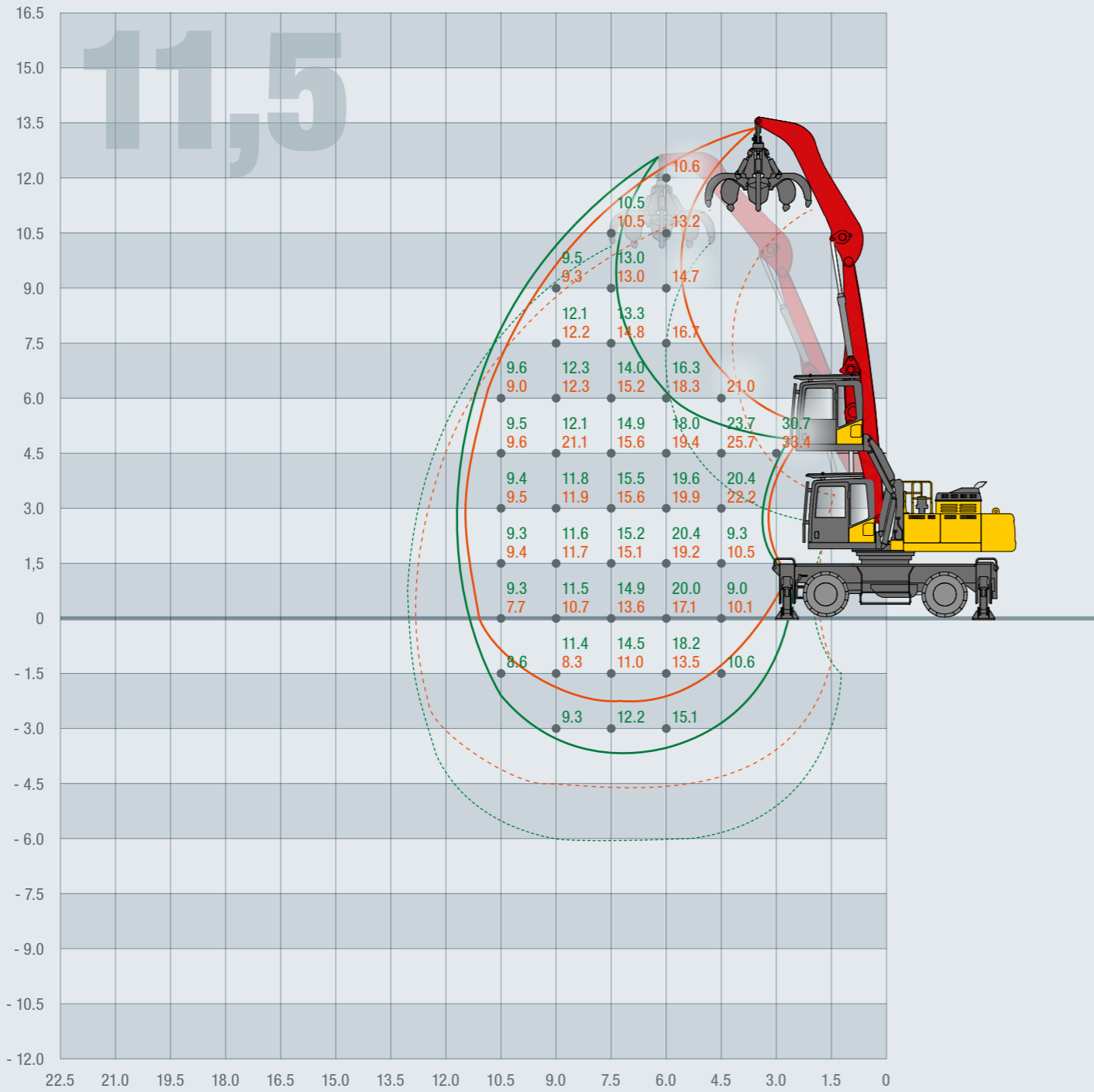
| | |
|---|---------------------------|
| Heckschwenkradius | 3 517 mm |
| Abstützungsbreite längs | 5 400 mm |
| Abstützungsbreite quer | 4 681 mm |
| Unterenwagenbreite | 3 272 mm |
| Oberwagenbreite | 3 156 mm |
| Breite über Reifen | 3 442 mm |
| Spurweite | 2 746 mm |
| Kabinenhöhe abgesenkt, Abstützungen eingeklappt | 3 886 mm |
| Radstand | 3 200 mm |
| Bodenfreiheit unter Getriebe | 526 mm |
| Transportabmessungen ohne Ausleger und Stiel | 6 560 x 3 210 x 3 735 mm |
| Transportabmessung mit 18-m-Ausleger und Stiel | 14 585 x 3 210 x 3 815 mm |
| Max. Kabinenhöhe | 6 615 mm |
| Hubbereich Kabine | 2 650 mm |
| Augenhöhe Fahrer (Kabine in oberster Position) | 6 120 mm |



Hinweis:

Die Traglastwerte sind in Tonnen (t) bei einem Hydraulik-Pumpendruck von 340 bar angegeben. Gemäß ISO 10567 entsprechen die Traglastwerte 75% der Kippplast oder 87% der hydraulischen Hubkraft. Die Werte gelten für den kompletten 360°-Schwenkbereich auf ebenem und festem Untergrund und für Radmaschinen mit 4 abgesenkten Abstützungen. Die Werte geben die Traglast am Stielende an. Das Gewicht des Anbauwerkzeugs ist von den Traglastwerten abzuziehen, um die nutzbaren Traglastwerte zu ermitteln. Entsprechend EN 474-5 verfügt die Maschine über Rohrbruch-Sicherungsventile an Auslegerzylinder und Stielzylinder und sie ist mit einer Überlast-Warereinrichtung ausgestattet.

Technische Änderungen und Maßangaben vorbehalten.



Hinweis: Traglastwerte siehe Seite 12
Technische Änderungen und Maßangaben vorbehalten.



11,5M
UNTERE
STECKACHSEN-POSITION
FÜR AUSLEGER
MEHR GREIFHÖHE



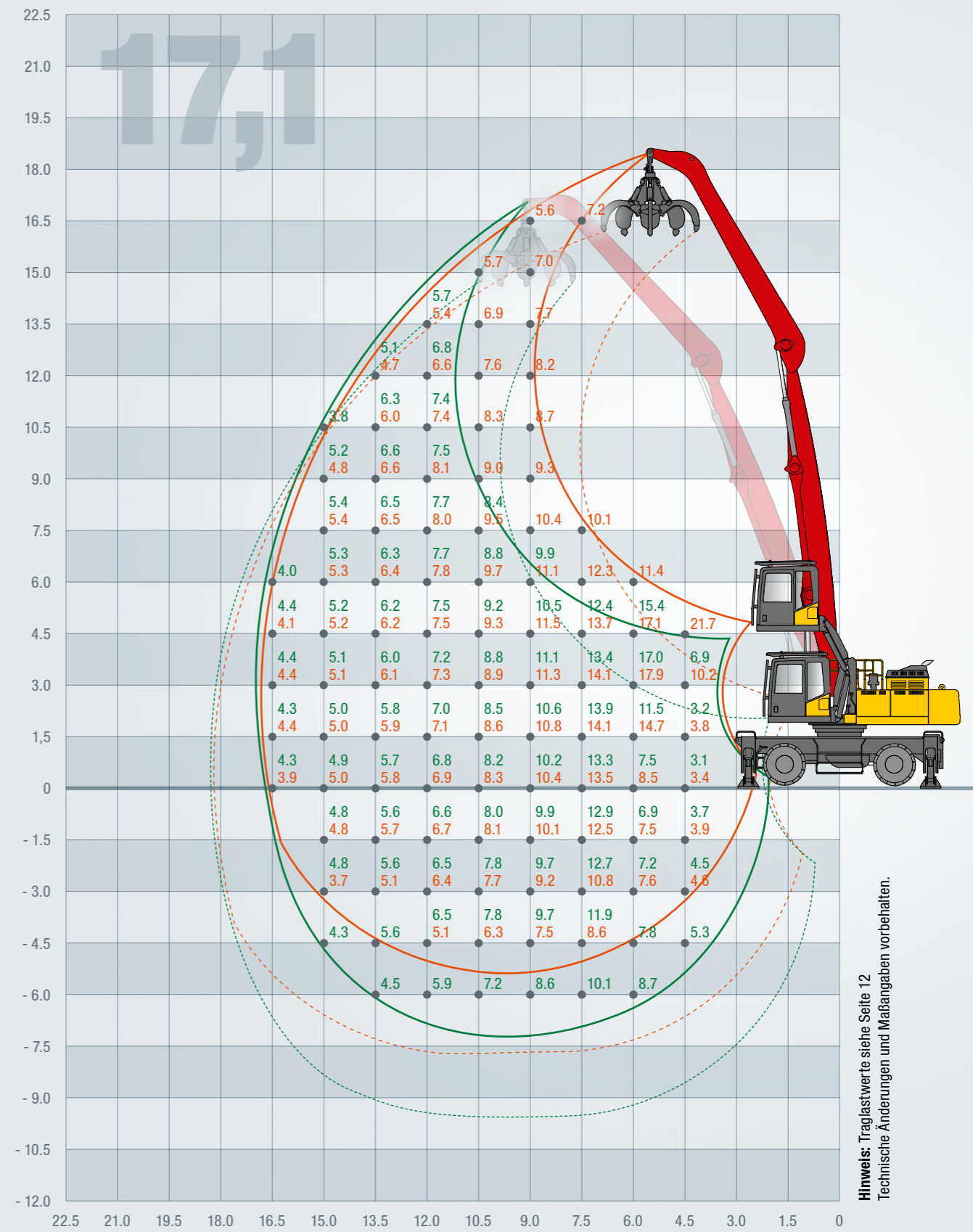
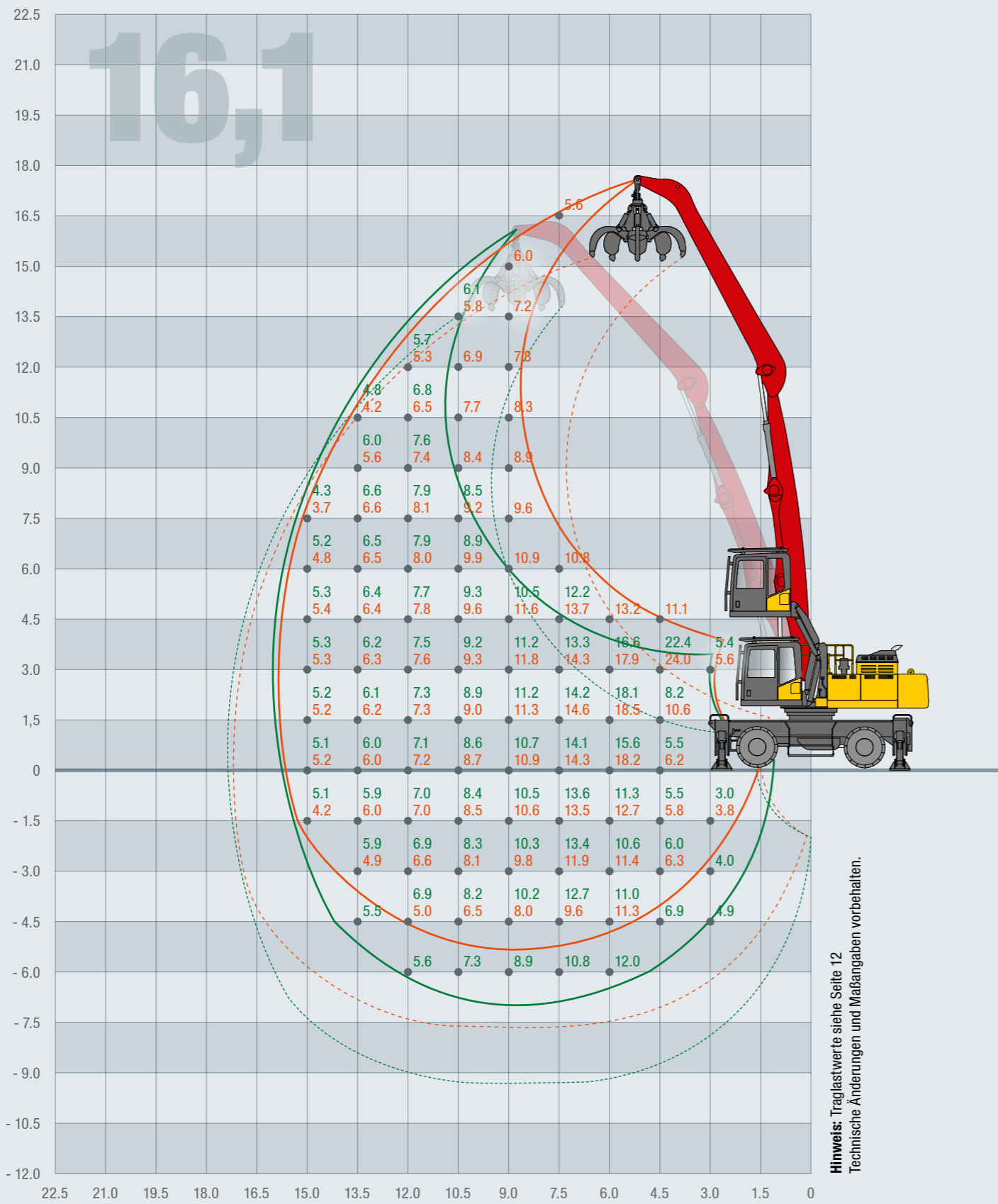
11,5M
OBERE
STECKACHSEN-POSITION
FÜR AUSLEGER
MEHR GREIFTIEFE



14,6M
UNTERE
STECKACHSEN-POSITION
FÜR AUSLEGER
MEHR GREIFHÖHE



14,6M
OBERE
STECKACHSEN-POSITION
FÜR AUSLEGER
MEHR GREIFTIEFE



16,1 M
UNTERE
STECKACHSEN-POSITION
FÜR AUSLEGER
MEHR GREIFHÖHE



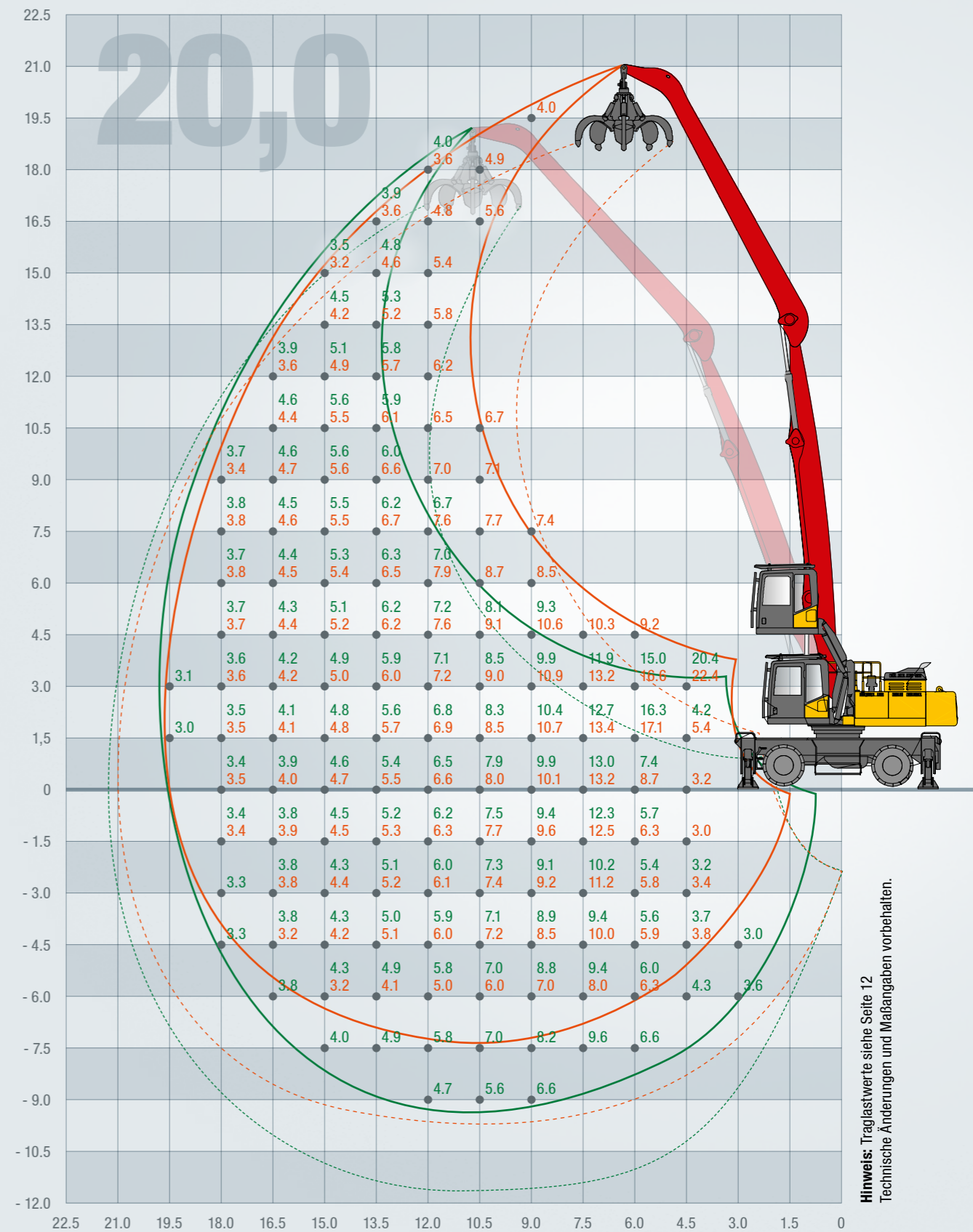
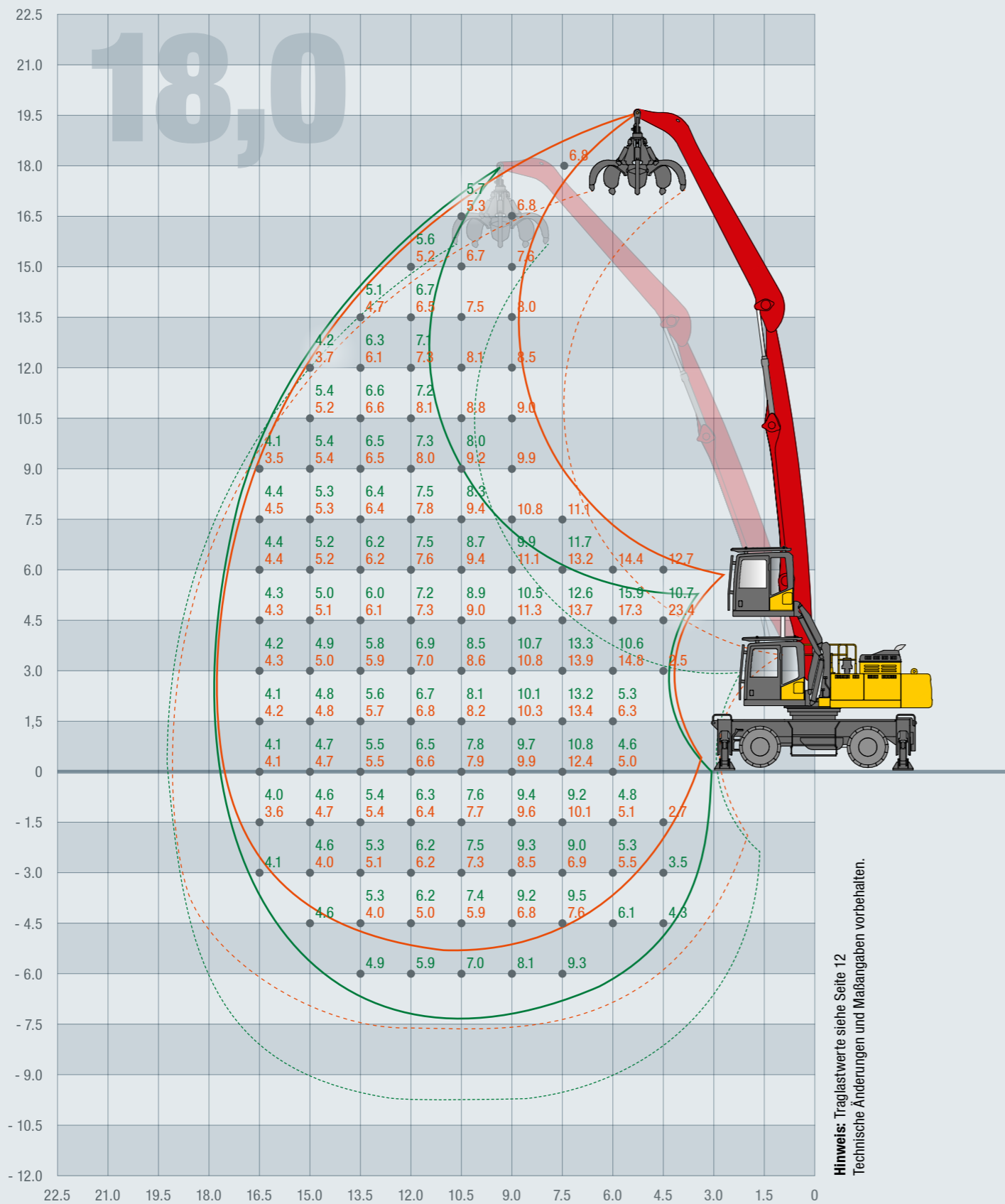
16,1 M
OBERE
STECKACHSEN-POSITION
FÜR AUSLEGER
MEHR GREIFTIEFE



17,1 M
UNTERE
STECKACHSEN-POSITION
FÜR AUSLEGER
MEHR GREIFHÖHE



17,1 M
OBERE
STECKACHSEN-POSITION
FÜR AUSLEGER
MEHR GREIFTIEFE



18,0M
UNTERE
STECKACHSEN-POSITION
FÜR AUSLEGER
MEHR GREIFHÖHE



18,0M
OBERE
STECKACHSEN-POSITION
FÜR AUSLEGER
MEHR GREIFTIEFE



20,0M
UNTERE
STECKACHSEN-POSITION
FÜR AUSLEGER
MEHR GREIFHÖHE



20,0M
OBERE
STECKACHSEN-POSITION
FÜR AUSLEGER
MEHR GREIFTIEFE



MOTOR

| | |
|-------------------------|---|
| Leistung | CUMMINS L9, 252 kW, EU-Abgasstufe V, 8,9 l / 6 Zyl., 1526 Nm bei 1400 U/min, Turbolader, Ladeluftkühler ● |
| Kraftstoffsystem | Doppelfilter mit 10 µm und 5 µm, Wasserabscheider, elektrische Kraftstoff-Förderpumpe ● |
| Abgasbehandlung | Dieselpartikelfilter und SCR-System (AdBlue) ● |
| Kühlung | Wassergekühlt, mit Lüfterumkehrung ● |
| Luftfilter | Vorfilter, Hauptfilter, Sicherheitselement ● |
| Starthilfe | Heizelement im Luftstrom bis -20 °C ● |
| | Motorblockvorwärmung für Temperaturen unter -20 °C ● |

OBERWAGEN

| | |
|---------------------------|--|
| Aufbau | Kastenbauweise, in Querrichtung eingebauter Motor, wartungsfreundlicher Zugang zu Motor und Hydraulikbereich, umlaufendes Gelände und rutschsichere Stufen ● |
| Anbindung Ausleger | Obere Steckachsen-Position für Ausleger: mehr Greiftiefe Untere Steckachsen-Position für Ausleger: mehr Greifhöhe ● |
| Schmierung | Automatische Zentralschmierung für Oberwagen, Ausleger und Stiel sowie Drehkranz ● |
| Drehantrieb | Geschlossener Drehkranz, Heavy-Duty-Zahnkranz, Antrieb und Bremse ● |

UNTERWAGEN

| | |
|-------------------|---|
| Achsen | 4-Rad-Antrieb und 2-Rad-Lenkung, Meritor-Achsen ● |
| Antrieb | Hydrostatischer Fahrtrieb, 2-Stufen-Lastschaltgetriebe, Geschwindigkeitsbereiche 0 – 5 km/h und 0 – 20 km/h ● |
| Bereifung | 8-fache Vollgummireifen 12.00 x 24 ● |
| Abstützung | 4 schwenkbare Stützen, einzeln und gruppenweise ansteuerbar, große Stützteller, geschützte Zylinderstangen ● |
| Bremsen | Scheibenbremsen in geschützter Position an Radflanschen, Parkbremse: federbelastete Scheibenbremse an Antriebswelle Hinterachse ● |
| Schmierung | Zentrale Schmierbänke für manuelles Abschmieren ● |
| Weiteres | Integrierte Wartungsplattform, Aufstiegsleiter vorne und hinten, Kabinenaufstieg fahrzeugmittig mit cleverer Aufhängung der untersten Trittstufe, weiterer Aufstieg am linken Vorderrad / rechten Hinterrad ● |

KABINE

| | |
|---------------------|---|
| Höhe | Hydraulisch hochfahrbare Kabine auf 6120 mm Sichthöhe ● |
| Heizung, AC | Ventilation mit Klima-Automatic und Heizung, Frischluft- und Umluftfilter, Defrosterdüsen ● |
| Sitz | Komfortsitz, hohe Rückenlehne, Grammer Actimo XL mit Luftfederung, Nackenstütze, Armlehne rechts und links ● |
| Steuerung | 2 Multifunktions-Joysticks, Proportionalsteuerung der Hauptfunktionen, Lenkung und Fahrtrichtung über Joystick-Steuerung ● |
| Lenkung | Integriert in Multifunktions-Joystick ● |
| Tür | Schwenktür mit Schiebefenster, Bedienung Türschloss innen auf mittlerer Höhe und außen in niedriger Position, Verriegelung der Tür in 180° offener Position ● |
| Schutz | High-Vision-Schutzgitter vor Frontscheibe und Dachscheibe mit schlanken Profilen für beste Durchsicht, Scheinwerfer integriert ● |
| Glas | Durchgehende Scheibe rechts ● |
| Anzeige | 7-Zoll-Farbdisplay, Onboard-Diagnose ● |
| Sonnenschutz | Sonnenrollo an Frontscheibe und Dachscheibe ● |

ELEKTRIK

| | |
|--------------------|--|
| Spannung | 24 V, verschiedene Schutzsysteme ● |
| Beleuchtung | LED-Arbeitslampen: 4 am Kabinendach, 2 am Ausleger, 2 am Stiel, 2 auf Gegengewicht, H3-Fahrscheinwerfer vorne (mit Auf- und Abblendlicht), Blinker, Schlussleuchten am Unterwagen (mit Schutzgitter), 2 Servicelampen am Kabinendach hinten, Rundumleuchte auf Kabinendach und Heckgewicht ● |
| Absicherung | Kollisionsschutz Stiel, Kippsicherung, Motorschutz, Eco-Motorsteuerung, Batterie-Trennfunktion ● |
| Kamera | Mehrere Kamerasysteme mit Aufzeichnung, Abstandssensoren hinten ● |
| Batterien | 2 x 12 V / 165 Ah ● |
| Weiteres | Wiegesystem, externe Alarmlautsprecher ● |

HYDRAULIK

| | |
|------------------------|--|
| System | Load-Sensing, Druck- und Durchflusssteuerung ● |
| Pumpen | Kawasaki-Verstellpumpen, 387 ml/U, max. Ölfluss 696 l/min, 340 bar ● |
| Filtration | 170 µm Ansaugfilter, 10 µm Doppelfilter im Rücklauf, 5 µm Load-Sense-Filter ● |
| Steuerung | Kawasaki-Tandem-Ventilblock, Ansteuerung über 2 Multifunktions-Joysticks ● |
| Ausleger, Stiel | Rohrbruch-Sicherungsventile an Ausleger- und Stielzylinder, 4 Leitungen zur Versorgung des Greifers mit Absperrventilen am Stiel ● |

Standardausstattung ● Sonderoption ●

Die Standard- und Sonderoptionen weichen je nach Auslieferungsland voneinander ab. Bitte wenden Sie sich bei Fragen direkt an Ihren Händler.

EIN SERVICE, AUF DEN SIE SICH VERLASSEN KÖNNEN

Genauso wie bei unseren Maschinen stellen wir auch bei unseren Serviceprodukten hohe Ansprüche an Qualität und Zuverlässigkeit. Das unterstreicht die Leistung unserer Geräte hinsichtlich ihrer Langlebigkeit und ihres guten Preis-Leistungs-Verhältnisses.

Denn die Wartung ist mit entscheidend für die Zuverlässigkeit, Wirtschaftlichkeit und Sicherheit. Ihr SANY Händler unterstützt Sie gerne mit einem umfassenden Service, um sicherzustellen, dass Ihre Maschine effizient und dauerhaft arbeitet.

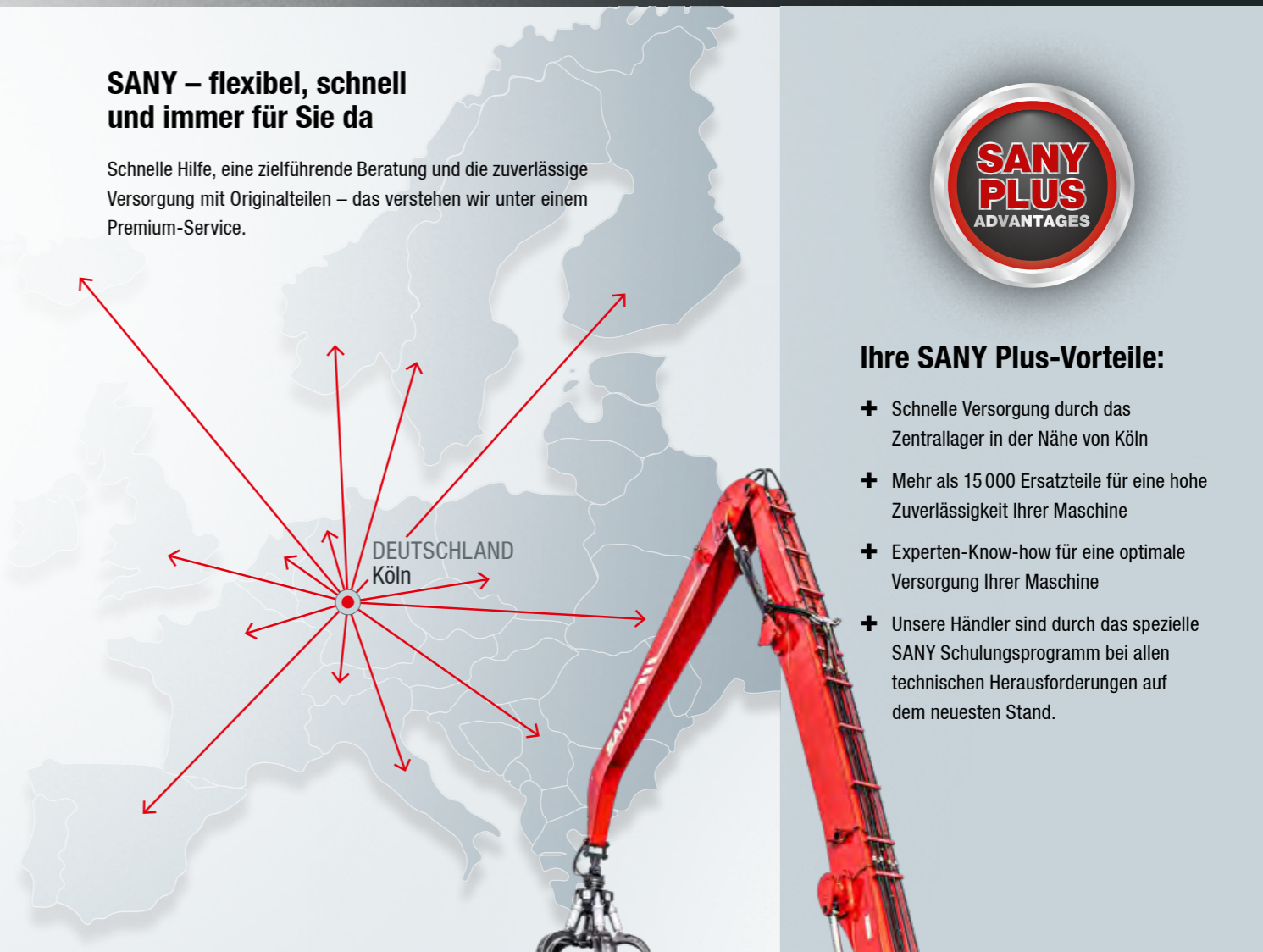
SANY – flexibel, schnell und immer für Sie da

Schnelle Hilfe, eine zielführende Beratung und die zuverlässige Versorgung mit Originalteilen – das verstehen wir unter einem Premium-Service.



Ihre SANY Plus-Vorteile:

- Schnelle Versorgung durch das Zentrallager in der Nähe von Köln
- Mehr als 15 000 Ersatzteile für eine hohe Zuverlässigkeit Ihrer Maschine
- Experten-Know-how für eine optimale Versorgung Ihrer Maschine
- Unsere Händler sind durch das spezielle SANY Schulungsprogramm bei allen technischen Herausforderungen auf dem neuesten Stand.



Die Extra-Portion Technik

Seriennmäßig mit vielen Extras bereits ab Werk, die keine Wünsche offenlassen. So machen zum Beispiel die insgesamt zehn LED-Arbeitslampen und die zwei Servicelampen die Arbeit ein gutes Stück einfacher.



HIGHLIGHTS **SMHW48G5**

EIN ECHTES ARBEITSTIER

Die Anforderungsliste für Umschlagmaschinen ist hoch. Effizienz, Leistungsstärke und Kontinuität stehen ganz oben – die SMHW48G5 ergänzt sie noch um optimale Reichweiten beim Arbeiten und ein ausgezeichnetes Kosten-Leistungs-Verhältnis sowohl bei der Anschaffung als auch im Betrieb.



IMMER SCHÖN COOL BLEIBEN

SANY Umschlagmaschinen stellen ihre Qualitäten jeden Tag in den verschiedensten Bereichen unter Beweis. Deshalb sind sie zum Beispiel mit einem großdimensionierten Kühlerpaket und einem Umkehrlüfter, der die Kühler von Verschmutzung freibläst, ausgestattet – für dauerhafte Höchstleistung und eine lange Lebensdauer.

HÖHER, TIEFER, WEITER

SANY bietet die größte Auswahl an Ausleger- und Stielkombinationen. Die zwei Positionen der Schwenkachse erlauben zudem die Wahl hoher und niedriger Arbeitsbereiche. Und das bei Reichweiten von 11,5 m bis 20 m. Diese Flexibilität gibt den SANY Umschlagmaschinen auch auf dem Secondhand-Markt einen entscheidenden Vorteil.

WE GOT THE POWER

Mit 8,9 Litern Hubraum und Ladeluftkühler ist der Cummins-Motor der leistungsstärkste seiner Klasse und erfüllt zudem die Anforderungen der EU-Stufe V. Dank seiner Leistungsreserven kann der Motor auch bei Belastungsspitzen die geforderte Drehzahl halten und bringt so beste Voraussetzungen mit für höchste Kapazität im Materialumschlag.

MACHEN MÄCHTIG DRUCK

Die leistungsstarken Hydraulikpumpen mit ihren groß dimensionierten Ventilen stellen immer genau die Leistung zur Verfügung, die momentan abgerufen wird. Das gibt dem Fahrer die Sicherheit für kontinuierliches, ruckfreies und präzises Arbeiten, entlastet den Motor und spart nebenher noch Kraftstoff und CO₂-Emissionen.

VERLÄSSLICHKEIT IST TRUMPF

Hochwertige Materialien, eine exakte Verarbeitung, unter anderem mit hochpräzisen Schweißrobotern, und Premium-Komponenten weltweit führender Hersteller – das sind die Zutaten im SANY Rezept für höchste Qualität. Damit Sie sich lange auf die Leistungsstärke und Einsatzbereitschaft Ihrer SMHW48G5 verlassen können.

TECHNISCHE HIGHLIGHTS

| | |
|--------------------------|---|
| Motor | Cummins L9, EU Stage V |
| Leistung | 252 kW / 1 800 U/min |
| Max. Drehmoment | 1 526 Nm / 1 400 U/min |
| Max. Fahrgeschwindigkeit | 20 km/h |
| Schwenkgeschwindigkeit | 0 – 8 U/min |
| Hauptpumpe | 2 x Verstell-Axialkolbenpumpen mit elektronischer Regelung |
| Max. Ölfluss | 696 l/min |

Nicht alle Produkte sind in allen Märkten erhältlich. Im Rahmen unseres ständigen Verbesserungsprozesses behalten wir uns das Recht vor, Spezifikationen und Ausführungen ohne Vorankündigung zu ändern. Die Abbildungen können zusätzliche Optionen enthalten.

SANY

Quality Changes the World

SANY EUROPE GmbH

Sany Allee 1
D-50181 Bedburg
fon +49 2272 90531 100
fax +49 2272 90531 109
info@sanyeurope.com
www.sanyeurope.com