



EXV/EGV Technische Daten

Geh-Hochhubwagen

EXV 10 Basic

EXV 10

EXV 12

EXV 12i

EGV 14

EGV 16

EGV 20

EGV-S 14

EGV-S 14 LB

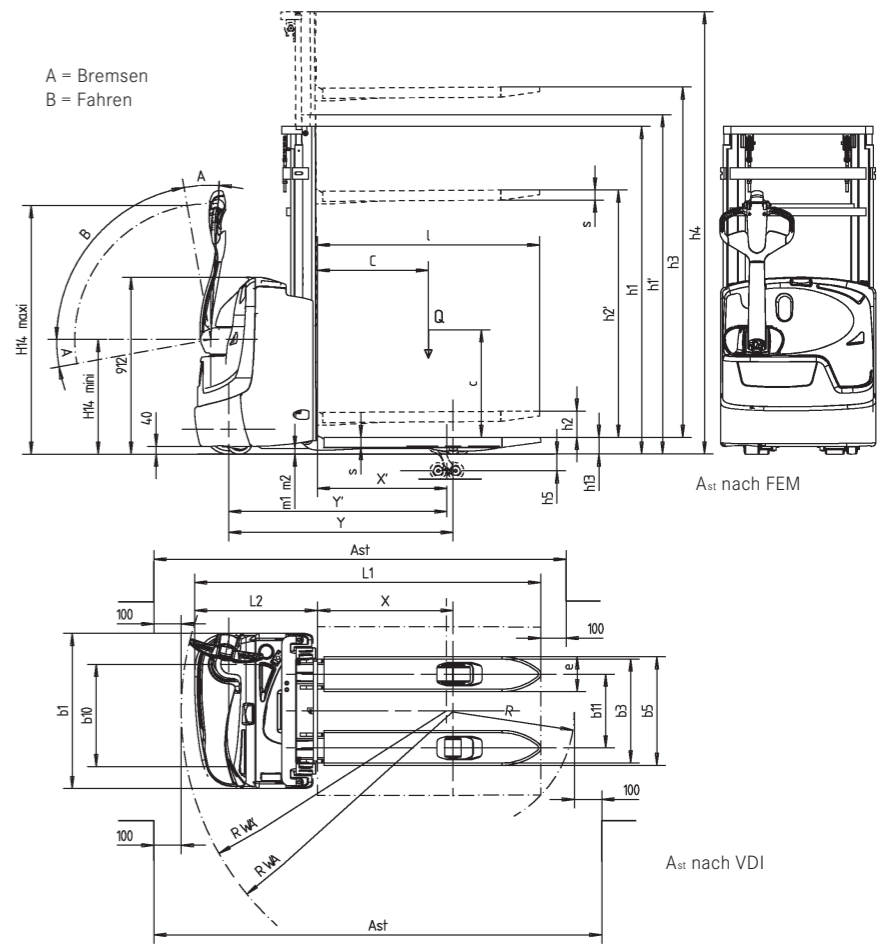
EGV-S 20

EGV-S 20 LB



Dieses Typenblatt nach VDI-Richtlinien 2198 bzw. 3597 nennt nur die technischen Werte des Standard-Gerätes. Abweichende Bereifungen, andere Hubgerüste, Zusatzeinrichtungen usw. können andere Werte ergeben.

Kategorie	Code	Beschreibung	Einheit	STILL		STILL		STILL			STILL		
				EXV 10 Basic	EXV 10	EXV 10	EXV 12	EXV 12i	EXV 12i				
Kennzeichen	1.1	Hersteller											
	1.2	Typzeichen des Herstellers											
	1.3	Antrieb (Elektrisch, Diesel, Benzin, Treibgas, Netzelektro)											
	1.4	Bedienung (Hand, Geh, Stand, Sitz, Kommissionierer)											
	1.5	Tragfähigkeit/Last	Q	kg	1000	1000	1200	1200					
	1.6	Lastschwerpunktabstand	c	mm	600	600	600	600					
Gewichte	1.8	Lastabstand	x	mm	711	695	695	638	780	723			
	1.9	Radstand	y	mm	1157	1157	1157	1157	1362	1362			
	2.1	Eigengewicht (inkl. Batterie)		kg	708	788	788	935	909	1056			
	2.2	Achslast mit Last	antriebsseitig/lastseitig	kg	670/1038	695/1093	720/1268	770/1365	759/1350	814/1442			
	2.3	Achslast ohne Last	antriebsseitig/lastseitig	kg	518/190	572/216	572/216	651/284	643/266	710/346			
	3.1	Bereifung			Vollgummi	Polyurethan	Polyurethan	Polyurethan					
	3.2	Reifengröße	antriebsseitig	mm	ø 230 x 75	ø 230 x 75	ø 230 x 75	ø 230 x 75	ø 230 x 75				
Räder / Fahrwerk	3.3	Reifengröße	lastseitig	mm	1 x ø 85 x 100	1 x ø 85 x 100	1 x ø 85 x 100	1 x ø 85 x 80					
	3.4	Stützrollengröße		mm	ø 140 x 54	ø 140 x 54	ø 140 x 54	ø 140 x 54					
	3.5	Räder, Anzahl (x = angetrieben)	antriebsseitig/lastseitig		1 x -1/2	1 x -1/2	1 x -1/2	1 x -1/2					
	3.6	Spurweite	antriebsseitig	b ₁₀	mm	518	518	518	518				
	3.7	Spurweite	lastseitig	b ₁₁	mm	380	380	380	380				
	4.2	Höhe Hubgerüst eingefahren		h ₁	mm	siehe Hubgerüsttabelle	siehe Hubgerüsttabelle	siehe Hubgerüsttabelle	siehe Hubgerüsttabelle				
	4.3	Freihub		h ₂	mm	siehe Hubgerüsttabelle	siehe Hubgerüsttabelle	siehe Hubgerüsttabelle	siehe Hubgerüsttabelle				
Grundabmessungen	4.4	Hub		h ₃	mm	siehe Hubgerüsttabelle	siehe Hubgerüsttabelle	siehe Hubgerüsttabelle	siehe Hubgerüsttabelle				
	4.5	Höhe Hubgerüst ausgefahren		h ₄	mm	siehe Hubgerüsttabelle	siehe Hubgerüsttabelle	siehe Hubgerüsttabelle	siehe Hubgerüsttabelle				
	4.6	Basishub		h ₅	mm	-	-	-	130				
	4.9	Höhe Deichsel in Fahrstellung	min./max.	h ₁₄	mm	740/1230	740/1230	740/1230	740/1230				
	4.15	Gabelhöhe abgesenkt		h ₁₃	mm	85	85	85	86	86			
	4.19	Gesamtlänge ohne Last		l ₁	mm	1772	1788	1788	1845	1902	1959		
	4.20	Länge einschl. Gabelrücken		l ₂	mm	622	638	638	695	752	809		
	4.21	Gesamtbreite		b ₁	mm	800	800	800	800	800			
	4.22	Gabelzinkenmaße		s/e/l	mm	65/180/1150	65/180/1150	65/180/1150	60/180/1150	65/180/1150	60/180/1150		
	4.24	Gabelträgerbreite		b ₃	mm	534	534	534	534	534			
	4.25	Gabelaußenabstand		b ₅	mm	560	560	560	560	560			
4.32	Bodenfreiheit, Mitte Radstand		m ₂	mm	30	30	30	30	25				
4.34	Arbeitsgangbreite bei Palette 800 x 1200 längs (b ₁₂ x l ₆)		A _{st}	mm	2125	2125	2125	2182	2249 (2248) ¹	2306 (2305) ¹			
4.35	Wenderadius		W _a	mm	1420	1420	1420	1420	1629 (1515) ¹				
Leistungsdaten	5.1	Fahrgeschwindigkeit	mit/ohne Last	km/h	6,0/6,0	6,0/6,0	6,0/6,0	6,0/6,0	6,0/6,0				
	5.2	Hubgeschwindigkeit	mit/ohne Last	m/s	0,12/0,16	0,11/0,23	0,11/0,2	0,15/0,3	0,15/0,26	0,15/0,3	0,15/0,26		
	5.3	Senkgeschwindigkeit	mit/ohne Last	m/s	0,23/0,23	0,3/0,28	0,31/0,25	0,4/0,3	0,29/0,31	0,4/0,3	0,29/0,31		
	5.8	Max. Steigfähigkeit kB 5	mit/ohne Last	%	5/10	5/10	5/10	5/10	7/15				
	5.9	Beschleunigungszeit (auf 10 m)	mit/ohne Last	m/s	8/7	8/7	8/7	8,3/7	8,4/7,5				
	5.10	Betriebsbremse				elektromagnetisch	elektromagnetisch	elektromagnetisch	elektromagnetisch				
E-Motor	6.1	Fahrmotor, Leistung S2 = 60 min		kW	1,2	1,2	1,2	1,2	1,2				
	6.2	Hubmotor, Leistung bei S3 = 15%		kW	2,2/5%	1,5/7%	3,2/10%	3,2/10%					
	6.3	Batterie nach DIN 43531/35/36; A, B, C, nein				nein	nein	nein	nein				
	6.4	Batteriespannung, Nennkapazität K _s		V/Ah	24/180	24/180	24/180	24/180	24/225				
	6.5	Batteriegewicht ± 5% (herstellerabhängig)		kg	195	195	195	195	200				
	6.6	Energieverbrauch nach VDI-Zyklus		kWh/h	0,72	0,75	1	1					
Sonstiges	8.1	Art der Fahrsteuerung			AC-Steuerung	AC-Steuerung	AC-Steuerung	AC-Steuerung					
	8.4	Schallpegel, Fahrerohr		dB (A)	65	65	65	65					



¹Werte in Klammern = Initialhub angehoben.

Mastreihe

	Einfach		Tele				Niho				Dreifach					
	EXV 10 Basic	EXV 10 - EXV 12 - EXV 12i	EXV 10 - EXV 12 - EXV 12i	EXV 10 - EXV 12 - EXV 12i	EXV 10 - EXV 12 - EXV 12i	EXV 10 - EXV 12 - EXV 12i	EXV 12 - EXV 12i	EXV 12 - EXV 12i	EXV 12 - EXV 12i	EXV 12 - EXV 12i						
h ₁	1940	2390	1490	1690	1940	2140	2390	2590	1490	1690	1940	2140	2390	2590	1690	1940
h ₁ '	-	-	1565	1765	2015	2215	2465	2665	-	-	-	-	-	-	-	-
h ₂	1462	1912	150	150	150	150	150	150	-	-	-	-	-	-	-	-
h ₂ '	-	-	-	-	-	-	-	-	1012	1212	1462	1662	1912	2112	1212	1462
h ₃	1462	1912	2024	2424	2924	3324	3824	4224	2024	2424	2924	3324	3824	4224	3636	4386
h ₄	-	-	2502	2902	3402	3802	4302	4702	2502	2902	3402	3802	4302	4702	4118	4868

h₁ Initialhub = h₁ (Standard) + 6 mm.

Einfach überall stark.

Die EXV-Reihe von STILL wurde in einem ganz neuen, modernen und gleichzeitig funktionalen Design geschaffen. Noch leichter zu bedienen, noch wendiger, mit einer noch größeren Resttragfähigkeit, einem noch größeren Palettenumschlag pro Batterieladung und in den stoßempfindlichen Bereichen noch stabiler gebaut. Die extrem stabile Abdeckung aus hochfestem Stoßfänger material bietet eine gute Zugänglichkeit zu den Aggregaten.

Kurz: ein Geh-Hochhubwagen von hoher Wertbeständigkeit bei minimalen Kosten. Dies ist genau das richtige Gerät für alle Einsatzbereiche in Dienstleistung, Handel, Handwerk und Industrie. Den EXV gibt es in der leichten Tragkraftklasse mit 1,0 t bzw. 1,2 t für Arbeitsbereiche mit kleinem bzw. mittlerem Palettenumschlag. Für einen hohen Palettenumschlag gibt es in der schweren Tragkraftklasse den EGv mit 1,4 t und 1,6 t.

Zuverlässigkeit auf höchstem Niveau.

- Das zeichnet die komplette EXV-Reihe von STILL aus:
- Senkdämpfung bei allen Hubwerkstypen – Schonung des Ladeguts.
- Besonders robuste Gabelspitzen: keilförmig, mit runder Spitze zum besseren Einfädeln in die Paletten.
- Erhöhung der Tragfähigkeit und Standsicherheit durch breitere Spurweite.
- Die Fahrimpulssteuerung, eine bewährte MOSFET-Leistungselektronik mit mikroprozessorgestützter Steuerlogik, arbeitet – je nach Wunsch – von zügig bis sehr feinfühlig, wodurch auch empfindliches Ladegut besonders geschont wird.
- Automatisches Abbremsen nach Loslassen des Fahrschalters. Selbst auf Kühllauseinsätze bis minus 30 °C und die dabei auftretenden Temperaturwechsel ist der EXV – dank besonders präparierter Bauteile – bestens vorbereitet.

Geschaffen für die Praxis.

- Da der Lastschwerpunkt zwischen dem Antrieb und den Laufrädern liegt, ist eine hohe Tragfähigkeit ohne Gegengewicht möglich.
- Kleinste Arbeitsgangbreiten am Markt gewährleisten dank kompakter Bauweise eine gute Manövrierfähigkeit.
- Der breite Freisichthubmast und die außermittig angeordnete Deichsel bieten beste Sichtverhältnisse sowohl bei der Lastaufnahme als auch beim Stapeln.
- Die Wippenlagerung der Tandemrollen erhöht zusätzlich den Fahrkomfort und erleichtert das Überfahren von Bodenunebenheiten und Schwellen. Mithilfe des Initialhubs kann die Bodenfreiheit bis auf 130 mm erhöht werden.

EXV 10/12/12i Technische Daten.

Design.

- Das moderne, funktionale Design und die optimale Ergonomie der Deichsel machen diese Gerätereihe zu Allroundgeräten für jedermann.
- In die Abdeckung aus extrem stabilem, neuartigem Kunststoff sind diverse Ablagen eingearbeitet.

Lenkung.

- Leichtgängigkeit ermöglicht Manövrieren auf engstem Raum.
- Mittels Gasdruckfeder wird die bedienerfreundlich austarierete Deichsel nach Loslassen schnell in die senkrechte Bremsstellung gebracht.
- Durch seitlich versetzten Antrieb und zusätzliche Schwenkrolle wird der Hochhubwagen zum standsicheren 4-Rad-Fahrzeug.

Deichsel.

- Ergonomische Anordnung der Bedienelemente, für Rechts- und Linkshänder geeignet. Die Drucktasten für Signalhorn, Heben und Senken sind auch bei einhändigem Bedienen ohne Umgreifen zu erreichen. Dadurch ist ein ermüdungsfreies Arbeiten möglich.
- Die groß dimensionierten Taster verfügen über Vertiefungen/ Erhebungen. Das ermöglicht auch mit Arbeitshandschuhen ein problemloses „Erfühlen der Funktion“.
- Die Anordnung und die elektronische Steuerung gewährleisten die gleichzeitige Verwendung der Bedienelemente und Funktionen wie z. B. Heben und Fahren.
- Erhöhte Sicherheit für die Hände an der Deichsel durch Rundumhandschutz und den abgerundeten Bügel.
- Ausführung der Schaltelemente (Mikroschalter) und Deichselplatine in der Schutzklasse IP 65, alle Steckverbindungen sowie Kabelbäume in IP 54, dadurch geringe Anfälligkeit gegen Umwelteinflüsse wie z. B. Regen oder Staub.
- Hohe Stabilität des Deichselkopfes durch Verwendung von glasfaserverstärktem Polyurethan und Deichselarm aus Aluminiumguss.

Antrieb.

- Der wartungs- und verschleißfreie, gekapselte 1,2-kW-Drehstromantrieb (AC) bietet dem Nutzer eine hohe Dynamik für die Bewältigung seiner innerbetrieblichen Transportaufgaben. Mithilfe der modernen Steuerung des AC-Antriebs erreicht das Gerät auch eine verbesserte Traktionskontrolle, die sich für den Nutzer z. B. im stabilen Geradeauslauf bemerkbar macht. Das Verhalten des Fahrtriebs kann durch den STILL-Service anwenderspezifisch parametrisiert werden.
- Ein Geschwindigkeitssensor, der mit der Steuereinheit verbunden ist, sorgt für eine sanfte und gleichmäßige Beschleunigung des EXV 10/12/12i auf Höchstgeschwindigkeit, unabhängig von der Last auf der Gabel.
- Gebremst wird im Fahrbetrieb durch Loslassen des Fahrschalters bzw. Reversieren. Der AC-Motor wirkt wie ein Generator und dient der Energierückgewinnung beim Abbremsen.
- Beim Halt auf der Rampe oder bei Loslassen des Fahrschalters überwacht die Steuerung jede Rollbewegung des Fahrzeuges und verhindert unkontrolliertes Zurückrollen durch Schließen der Motorbremse.

Hubgerüst.

Die Geräte mit den Tragfähigkeiten von 1,0 t und 1,2 t bietet STILL mit Tele- und Niho-Hubgerüst an. Darüber hinaus können der EXV 12 und der EXV 12i jetzt erstmals auch mit einem Dreifach-Hubgerüst ausgestattet werden, um schon in der Mastkonfiguration noch individueller auf die jeweilige Anwendung eingehen zu können. Die neu konstruierten Hubgerüste und Gabelträger zeichnen sich dabei durch besondere Steifigkeit und Robustheit aus. Eine größere Profiltiefe im Außenmast (108 mm), die innerhalb der Fahrzeugkonturen deutlich verbreiterte Mastgeometrie sowie die verstärkten Gabelknicke am Übergang vom Gabelträger zur Gabel minimieren die mögliche Durchbiegung der Gabeln unter Last und die Schwankung des Mastes.

Hydraulikanlage.

- Die neu entwickelte Impulssteuerung bietet die Möglichkeit, durch leichte Impulse auf die Taste die Gabel exakt an der gewünschten Ebene zu platzieren.
- Voll proportionale Hydraulik wird durch elektronische Steuerung der Motorpumpendrehzahl erreicht.*
- Geschlossener Motor treibt eine Hochdruckzahnradpumpe.
- Hub- und Senkgeschwindigkeit wird durch entsprechendes Niederdrücken der Drucktasten stufenlos geregelt.
- Maximaldruckventil, Senkbremsventil und Leitungsbruchsicherung schützen die hydraulische Anlage.

Bremsanlage.

- Die Bremsvorrichtung funktioniert mit zwei unabhängigen Systemen:
- Eine weiche Bremsung mit Energierückgewinnung, die durch das Loslassen des Flügelschalters oder Reversieren aktiviert wird.
 - Als Sicherheitsbremsssystem und als Parkbremse dient das schmutzgeschützte elektromagnetische Scheibenbremsystem. Die Bremsung erfolgt automatisch bei waagerechter und senkrechter Deichselstellung (Totmannbremse).

Batterie.

- Die EXV-Geräte können optional mit einem integrierten Ladegerät ausgerüstet werden.
- Die Technik der Antriebssteuerung und der sich daraus ergebende geringe Energiebedarf ermöglichen den Einsatz von Batterien mit geringer Kapazität, auch bei längerer Einsatzdauer.
- Die Batterie ist leicht zugänglich und kann mittels Kran getauscht werden.
- Der Batterietrog bietet die Möglichkeit, je nach Einsatzbedarf eine Batteriekapazität von 150 bis 200 Ah bei EXV 10/12 und von 165 bis 225 Ah bei EXV 12i zu wählen.

Initialhub (optional).

- Vergrößert die Bodenfreiheit auf 155 mm (130 mm Hub) und ermöglicht so das Befahren von Bodenunebenheiten und Steigungsknicken.
- Ermöglicht den Einsatz als Niederhubwagen für offene Paletten mit einem Höchstgewicht von 1.200 kg.

Zusatzeinrichtungen.

- Mehr Gabelbreite und Gabellänge.
- Vielzahl von Radbereifung, unter anderen profiliert und/oder naturfarben.
- Kombianzeige für Batterieladezustand und Betriebsstunden sowie Servicefehlercode serienmäßig auf EXV 10/12/12i.
- Einbauladegerät.
- Lastschutzgitter.
- Kühlraumausführung bis -30 °C für EXV 10/12.
- Anzeige der Tragfähigkeit in Abhängigkeit zur Hubhöhe als Farbcode am Mast ablesbar.
- Mastsicherheitsschutz aus Polycarbonat verfügbar.
- Zugangskontrolle und Flottenmanagement mit STILL FleetManager™.
- Unfallrekorder, optional im Zusammenhang mit STILL FleetManager™.

OPTISPEED 3.0 – bei EXV 10 optional, bei EXV Basic nicht vorhanden.

- Mit der neuesten Entwicklung des AC-Controllers in Kombination und einem redundanten Winkelsensor in der Deichselanlenkung hat STILL eine innovative, ergonomische und sichere Funktion eingebaut:
- Je nachdem in welchem Winkel die Deichsel gehalten wird, passt sich die Geschwindigkeit automatisch an. Damit ist eine langsame Fahrt mit vertikaler Deichsel möglich, was das Manövrieren auf engstem Raum sehr einfach und sicher sowie ein Überfahren der Füße auch in engsten Räumen praktisch unmöglich macht.

EXV 10 Basic Technische Daten.

- Der EXV 10 Basic ist das Einstiegsmodell und besonders geeignet für Lastenhandling in der ersten Ebene, somit bietet er eine bewährte und solide Technologie, ist leicht zu bedienen und zu warten.

Hubgerüst.

- Der EXV 10 Basic kann mit 2 Hubhöhen ausgestattet werden.
- Die solide und bewährte Technologie ermöglicht eine Einlagerung bis zur ersten Regalebene, unterstützt durch eine leicht zu bedienende Hydraulikanlage. Die Schwarz-Weiß-Steuerung der Hydraulik erfolgt sanft.

Optionen.

- Kombianzeige für Batterieladezustand und Betriebsstunden sowie Servicefehlercodes.
- Einbauladegerät.
- Lastschutzgitter.
- Kühlraumausführung bis -30 °C für EXV 10/12.

Sicherheit.

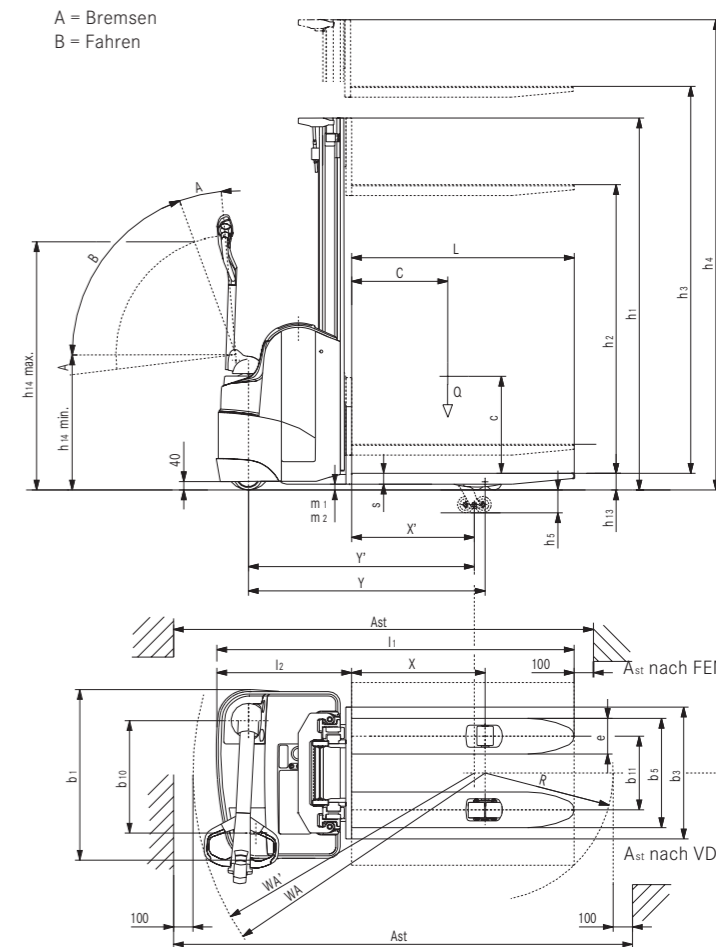
- Die Fahrzeuge sind nach der Maschinenrichtlinie 2006/42/EG gebaut und tragen das CE-Zeichen. STILL ist vom Germanischen Lloyd nach ISO 9001 zertifiziert.

* Nicht gültig für EXV 10 Basic.

Dieses Typenblatt nach VDI-Richtlinien 2198 bzw. 3597 nennt nur die technischen Werte des Standard-Gerätes. Abweichende Bereifungen, andere Hubgerüste, Zusatzeinrichtungen usw. können andere Werte ergeben.

1.1	Hersteller		STILL EGV 14						STILL EGV 16					
	Typzeichen des Herstellers		kurz		lang		Initialhub		kurz		lang		Initialhub	
		Chassis Mast	Tele/Niho	Dreifach	Tele/Niho	Dreifach	Tele/Niho	Dreifach	Tele/Niho	Dreifach	Tele/Niho	Dreifach	Tele/Niho	Dreifach
1.3	Antrieb (Elektro, Diesel, Benzin, Treibgas, Netzelektro)		Elektro						Elektro					
1.4	Bedienung (Hand, Geh, Stand, Sitz, Kommissionierer)		Gehgerät						Gehgerät					
1.5	Tragfähigkeit/Last	Q	1400						1600					
1.6	Lastschwerpunktstand	c	600						600					
1.8	Lastabstand	x	690	670	690	670	690 (647) ¹	670 (627) ¹	690	670	690	670	690 (647) ¹	670 (627) ¹
1.9	Radstand	y	1223			1273			1223			1273		
2.1	Eigengewicht (ohne Batterie)	kg	815	950	825	960	925	1060	815	950	825	960	925	1060
2.2	Achslast mit Last	kg	831/1607	886/1687	890/1645	944/1726	897/1791	948/1875	846/1792	896/1877	905/1830	954/1916	912/1976	959/2064
2.3	Achslast ohne Last	kg	724/314	803/370	790/345	864/406	801/487	872/551	724/314	803/370	790/345	864/406	801/487	872/551
3.1	Bereifung		Polyurethan						Polyurethan					
3.2	Reifengröße	antriebsseitig	ø 230 x 75						ø 230 x 75					
3.3	Reifengröße	lastseitig	ø 85 x 102	ø 85 x 80	ø 85 x 102	ø 85 x 80		ø 85 x 80						
3.4	Stützrollen		ø 150 x 50						ø 150 x 50					
3.5	Räder, Anzahl (x = angetrieben)	antriebsseitig/lastseitig	1 x 1/2	1 x 1/4	1 x 1/2	1 x 1/4		1 x 1/4						
3.6	Spurweite	antriebsseitig	580						580					
3.7	Spurweite (hinten)	lastseitig	383 (für bs = 564)						383 (für bs = 564)					
4.2	Höhe Hubgerüst eingefahren	h ₁	siehe Hubgerüsttabelle						siehe Hubgerüsttabelle					
4.3	Freihub	h ₂	siehe Hubgerüsttabelle						siehe Hubgerüsttabelle					
4.4	Hub	h ₃	siehe Hubgerüsttabelle						siehe Hubgerüsttabelle					
4.5	Höhe Hubgerüst ausgefahren	h ₄	siehe Hubgerüsttabelle						siehe Hubgerüsttabelle					
4.6	Basishub	h ₅	-	-	-	-	-	115	-	-	-	-	-	115
4.9	Höhe Deichsel in Fahrstellung	min./max.	765/1285						765/1285					
4.15	Höhe abgesenkt	h ₁₃	86						86					
4.19	Gesamtlänge ohne Last	l ₁	1890	1910	1940	1960	1990	2010	1890	1910	1940	1960	1990	2010
4.20	Länge einschl. Gabelrücken	l ₂	700	720	750	770	810	830	700	720	750	770	810	830
4.21	Gesamtbreite	b ₁	880						880					
4.22	Gabelzinnenmaße	s/e/l	56/184/1190						55/184/1190					
4.24	Gabelträgerbreite	b ₃	680						680					
4.25	Gabelaußenabstand	b ₅	564						564					
4.31	Bodenfreiheit mit Last unter Hubgerüst	m ₁	25			25 (140) ¹			25			25 (140) ¹		
4.33	Arbeitsgangbreite bei Palette 1000 x 1200 längs	A _{st}	2010	2030	2060	2080	2120 (2118) ¹	2140 (2138) ¹	2010	2030	2060	2080	2120 (2118) ¹	2140 (2138) ¹
4.34	Arbeitsgangbreite bei Palette 800 x 1200 längs (b ₁₂ x l ₆)	A _{st}	2210	2230	2260	2280	2320 (2318) ¹	2140 (2338) ¹	2210	2230	2260	2280	2320 (2318) ¹	2340 (2338) ¹
4.35	Wenderadius	W _a	1500			1550			1500			1550		
5.1	Fahrgeschwindigkeit	mit/ohne Last	5/6						5/6					
5.2	Hubgeschwindigkeit/-zeit	mit/ohne Last	0,12/0,25						0,10/0,25					
5.3	Senkgeschwindigkeit/-zeit	mit/ohne Last	0,34/0,20						0,34/0,20					
5.7	Steigfähigkeit	mit/ohne Last	2,5/7,5						2,0/7,5					
5.8	Max. Steigfähigkeit kB 5	mit/ohne Last	7/15						6/15					
5.9	Beschleunigungszeit (auf 10 m)	mit/ohne Last	8/6,5						8/6,5					
5.10	Betriebsbremse		elektromagnetisch						elektromagnetisch					
6.1	Fahrmotor, Leistung S2 = 60 min	kW	1,2						1,2					
6.2	Hubmotor, Leistung bei S3	kW	3,0/15%						3,0/15%					
6.3	Batterie nach DIN 43531/35/36; A, B, C, nein		DIN 43535 A						DIN 43535 A					
6.4	Batteriespannung, Nennkapazität K _s	V/Ah	24/230-250			24/240-375			24/200-250			24/240-375		
6.5	Batteriegewicht ± 5% (herstellerabhängig)	kg	Trog 102 = 222			Trog 103 = 298, Trog 143 = 211			Trog 102 = 222			Trog 103 = 298, Trog 143 = 211		
6.6	Energieverbrauch nach VDI-Zyklus	kWh/h	1,36						1,36					
8.1	Art der Fahrsteuerung		Impulssteuerung						Impulssteuerung					
8.4	Schallpegel, Fahrerohr	dB (A)	64,3						64,3					

¹ Werte in Klammern = Initialhub angehoben.



Hubgerüsttabelle – Tragkraft 1400 und 1600 kg.

	Teleskop-Hubgerüst									Niho-Hubgerüst mit vollem Freihub					Triplex-Hubgerüst mit vollem Freihub					
h ₃	1844	2344	2744	2844	3044	3244	3544	3744	4144	4644	1844	2344	2844	3244	3744	4144	4116	4266	4716	5466
h ₁	1420	1670	1870	1920	2020	2120	2270	2370	2570	2820	1420	1670	1920	2120	2370	2570	1870	1920	2070	2320
h ₂	150	150	150	150	150	150	150	150	150	150	890	1140	1390	1590	1840	2040	1340	1390	1540	1790
h ₄	2375	2875	3275	3375	3575	3775	4075	4275	4675	5175	2375	2875	3375	3775	4275	4675	4647	4797	5247	5997

Geh-Hochhubwagen EGV 14/16.

Design.

- Das funktionale Design und die optimale Ergonomie machen diese Gerätereihe zu Allroundgeräten für jedermann.
- In die Abdeckung aus extrem stabilem, widerstandsfähigem Polyurethan sind diverse Ablagen eingearbeitet.
- Das stabile Chassis aus starkwandigem Stahlblech ist harten Einsatzbedingungen gewachsen.

Lenkung.

- Die verbesserte Leichtgängigkeit der Lenkung ermöglicht noch leichteres Manövrieren auf engstem Raum.
- Mittels Gasdruckfeder ist die bedienerfreundlich austarierte Deichsel nach Loslassen schnell in senkrechter Bremsstellung.
- Durch seitlich versetzten Antrieb und zusätzliche Schwenkrolle wird der Hochhubwagen zum standsicheren 4-Rad-Fahrzeug.

Deichsel.

- Deichselkopf aus extrem widerstandsfähigem Kunststoff.
- Ergonomische Anordnung der Bedienelemente, für Rechts- und Linkshänder geeignet. Die Drucktasten für Signalhorn, Heben, Senken und den Initialhub sind auch bei einhändigem Bedienen ohne Umgreifen zu erreichen.
- Verschleißfreie Schalttechnik der Fahr-, Hub- und Senkbewegungen sowie der Einbau von Komponenten der Schutzklasse IP 65 und Kabelbäume garantieren langjährige Zuverlässigkeit.
- Durch anatomisch geformten Auffahrschalter im Deichselkopf ist auch bei fast senkrecht stehender Deichsel das Einklemmen des Bedieners ausgeschlossen. Der EGV schaltet selbsttätig von Vorwärts- auf Rückwärtsfahrt, wenn der Auffahrschalter den Bediener berührt. So entfernt sich das Gerät automatisch vom Bediener und bleibt stehen.

Antrieb.

- Komfortables, wirtschaftliches und damit kostensparendes Arbeiten durch elektronische Steuerung mit MOSFET-Technologie.
- Feinfühliges und lastunabhängiges Fahren durch Nebenschlussmotor.
- Ruckfreies Anfahren und Beschleunigen bis zur maximalen Fahrgeschwindigkeit.
- Gebremst wird im Fahrbetrieb durch Loslassen des Fahrschalters bzw. Reversieren. Der fremderregte Motor wirkt wie ein Generator und dient der Energierückgewinnung beim Abbremsen.
- Bei Anfahrt in der Steigung wird die Steuerung bzw. der Antrieb sofort wirksam, d. h. kein unkontrolliertes Zurückrollen.

Hubgerüst.

- Freisichthubgerüste als Teleskopmast, Teleskopmast mit großem Freihub und Dreifachmast.
- Durch schmale Hubwerksausführung freie Sicht am Mast vorbei, das bedeutet mehr Sicherheit beim Ein- und Ausstapeln – auch bei hohen Lasten.
- Die ineinander geschachtelten Doppel-T-Hubgerüstprofile mit schräg gestellten Mastrollen und dahinter laufenden Hubketten ergeben freie Sicht auf Fahrweg und Last.

Hydraulikanlage.

- Geschlossener Motor treibt eine Hochdruckzahnradpumpe.
- Hub- und Senkgeschwindigkeit wird durch entsprechendes Niederdrücken der Drucktasten stufenlos geregelt.
- Voll proportionale Hydraulik wird durch elektronische Steuerung der Motorpumpendrehzahl erreicht.
- Maximaldruckventil, Senkbremsventil und Leitungsbruchsicherung schützen die hydraulische Anlage.

Initialhub.

- Vergrößert die Bodenfreiheit auf 140 mm (115 mm Hub) und ermöglicht so das Befahren von Bodenebenheiten und Steigungsknicken.
- Ermöglicht den Einsatz als Niederhubwagen für offene Palette bis zu einem Höchstgewicht von 2.000 kg.

Bremsanlage.

- Als Sicherheitsbremssystem und als Parkbremse dient das schmutzgeschützte elektromagnetische Scheibenbremssystem. Die Fahrsteuerung übernimmt die Kontrolle der Bremse bei gleichzeitiger Einsteuerung der Elektromagnete und Fahrstromunterbrechung auf die Motorwelle. Gebremst wird automatisch bei waagerechter und senkrechter Deichselstellung (Totmannbremse).

Batterie.

- Auf Rollenbahn gelagert, zum Wechseln nach einer Seite herausziehbar oder per Kran austauschbar.
- Die Batteriehaube, auch aus extrem stabilem, widerstandsfähigem Polyurethan, ist ohne Werkzeug abnehmbar und erleichtert damit Batterieprüfung bzw. Wartung.
- Kombi-Instrument für Batterieladezustand und Betriebsstunden ist serienmäßig vorhanden.

Zusatzeinrichtungen.

- Initialhub, nur bei Langversion möglich.
- Lastschutzgitter.
- Integriertes Ladegerät.
- Fahrgeschwindigkeitsbegrenzung ab $h_3 = 2000$ mm.
- Kühlraumausführung bis -30 °C.
- Zwischenhubbegrenzung.
- Hubhöhenleiste.
- Zugangskontrolle und Flottenmanagement mit STILL FleetManager™.
- Unfallrekorder, optional im Zusammenhang mit STILL FleetManager™.

Sicherheit.

- Fahrzeuge sind nach der Maschinenrichtlinie 2006/42/EG gebaut und tragen das CE-Zeichen. STILL ist nach ISO 9001 zertifiziert.

EXV.



EGV 14.



EGV 20.



EGV-S.



Dieses Typenblatt nach VDI-Richtlinien 2198 nennt nur die technischen Werte des Standard-Gerätes.
Abweichende Bereifungen, andere Hubgerüste, Zusatzeinrichtungen usw. können andere Werte ergeben.

				STILL	STILL	STILL		
Kennzeichen	1.1	Hersteller						
	1.2	Typzeichen des Herstellers		EGV 20 Tele ¹	EGV Dreifach ²	EGV 20 LB Tele		
	1.3	Antrieb (Elektro, Diesel, Benzin, Treibgas, Netzelektro)		Elektro	Elektro	Elektro		
	1.4	Lenkung (Deichsel, Geh-, Stand-, Sitzlenkung, zwangsgesteuert)		Deichsel	Deichsel	Deichsel		
	1.5	Tragfähigkeit/Last	Q	t	2,0	2,0	2,0	
	1.6	Lastschwerpunkt Abstand	c	mm	600	600	600	
	1.8	Lastabstand von Mitte Vorderachse mit ausgefahrenen Gabeln	x	mm	706	685	637 ^{9,12}	
	1.9	Radstand	y	mm	1323	1323	1359 ¹²	
	Gewichte	2.1	Eigengewicht (ohne Batterie)		kg	877 ⁷	967 ⁵	1039 ¹⁰
2.2		Achslast mit Last	antriebsseitig/lastseitig	kg	941/2231 ⁸	941/2298 ⁸	1092/2235 ^{10,11}	
2.3		Achslast ohne Last	antriebsseitig/lastseitig	kg	787/385 ⁸	840/422 ⁸	904/423 ^{10,11}	
Räder Fahrwerk	3.1	Bereifung			Polyurethan	Polyurethan	Polyurethan	
	3.2	Reifengröße	antriebsseitig	mm	ø 230/ø 120	ø 230/ø 120	ø 230/ø 120	
	3.3	Reifengröße	lastseitig	mm	ø 85 x 70	ø 85 x 70	ø 85 x 70	
	3.5	Räder, Anzahl (x = angetrieben)	antriebsseitig/lastseitig			1 x -1/4	1 x -1/4	1 x -1/4
	3.6	Spurweite vorn	b ₁₀	mm	574	574	574	
	3.7	Spurweite hinten	b ₁₁	mm	380	380	380	
	Grundabmessungen	4.2	Höhe Hubgerüst eingefahren		h ₁			2332
4.3		Normalfreihub		h ₂			90	
4.4		Hubhöhe		h ₃	mm		3580	
4.5		Höhe Hubgerüst ausgefahren		h ₄	mm		4092 ³	
4.6		Initialhub		h ₅	mm	-	135	
4.9		Höhe Deichsel in Fahrstellung	min./max.	h ₁₄	mm	762/1232	760/1232	762/1232
4.15		Höhe Gabeln gesenkt		h ₁₃	mm	85	85	91
4.19		Gesamtlänge		l ₁	mm	1956	1977	2053
4.20		Länge einschl. Gabelrücken		l ₂	mm	794 ⁴	815 ⁴	903
4.21		Gesamtbreite Fahrgestell		b ₁	mm	860	860	860
4.22		Gabelzinkenmaße		s/e/l	mm	61/200/1150	61/200/1150	61/200/1150
4.24		Gabelträgerbreite		b ₃	mm	680	680	680
4.25		Gabelaußenabstand		b ₅	mm	570	570	570
4.32		Bodenfreiheit mit Last Mitte Radstand		m ₂	mm	29	29	-
4.33		Arbeitsgangbreite bei Palette 1000 x 1200 quer		A _{st}	mm	2454 ⁴	2463 ⁴	2559 ⁴
4.34	Arbeitsgangbreite bei Palette 800 x 1200 längs		A _{st}	mm	2421 ⁴	2438 ⁴	2550 ⁴	
4.35	Wenderadius		W _a	mm	1585	1585	1655 ^{4,12}	
Leistungsdaten	5.1	Fahrgeschwindigkeit	mit/ohne Last	km/h	5/6	5/6	5/6	
	5.2	Hubgeschwindigkeit	mit/ohne Last	m/s	0,10 ⁷ /0,17 ⁷	0,10 ⁶ /0,17 ⁶	0,10/0,17	
	5.3	Senkgeschwindigkeit	mit/ohne Last	m/s	0,30 ⁷ /0,23 ⁷	0,28 ⁶ /0,23 ⁶	0,30/0,23	
	5.8	Steigfähigkeit kB 5	mit/ohne Last	%	2,8 ^{7,8} /9,0 ^{5,7,8}	2,6 ^{6,8} /9,0 ^{5,6}	2,4 ¹⁰ /10,6 ^{10,11}	
	5.10	Betriebsbremse			elektromagnetisch	elektromagnetisch	elektromagnetisch	
E-Motor	6.1	Antriebsmotor, Leistung kB 60´		kW	1	1	1	
	6.2	Hubmotor, Leistung 15% ED		kW	3	3	3	
	6.3	Batterie nach British Standards/DIN 43531/35/36 A, B, C			DIN-Elemente	DIN-Elemente	DIN 43535 B	
	6.4	Batteriespannung, Nennkapazität		V/Ah	24/345 (375)	24/345 (375)	24/345 (375)	
	6.5	Batteriegewicht ± 5%		kg	295 (302)	295 (302)	288 (305)	
Sonstiges	8.1	Art der Fahrsteuerung			elektronisch	elektronisch	elektronisch	
	8.4	Schallpegel, Fahrerohr		dB (A)	<70	<70	<70	

¹ Mit kleinem Freihub.

² Mit vollem Freihub.

³ Mit Lastschutzzitter + 490 mm.

⁴ Mit vertikaler Deichsel - 45 mm.

⁵ Max. Steigfähigkeit bezogen auf Fahrzeuggeometrie ohne Last.

⁶ Daten bezogen auf Hubgerüst mit h₃ = 4380 mm.

⁷ Daten bezogen auf Hubgerüst mit h₃ = 3580 mm.

⁸ Mit Batterie 315 Ah.

⁹ Mit Dreifachhubgerüst und Vollfreihub - 20 mm.

¹⁰ Mit Niho-Hubgerüst h₃ = 3580 mm und min. Batterienennkapazität (siehe Batteriegewicht, Zeile 6.5).

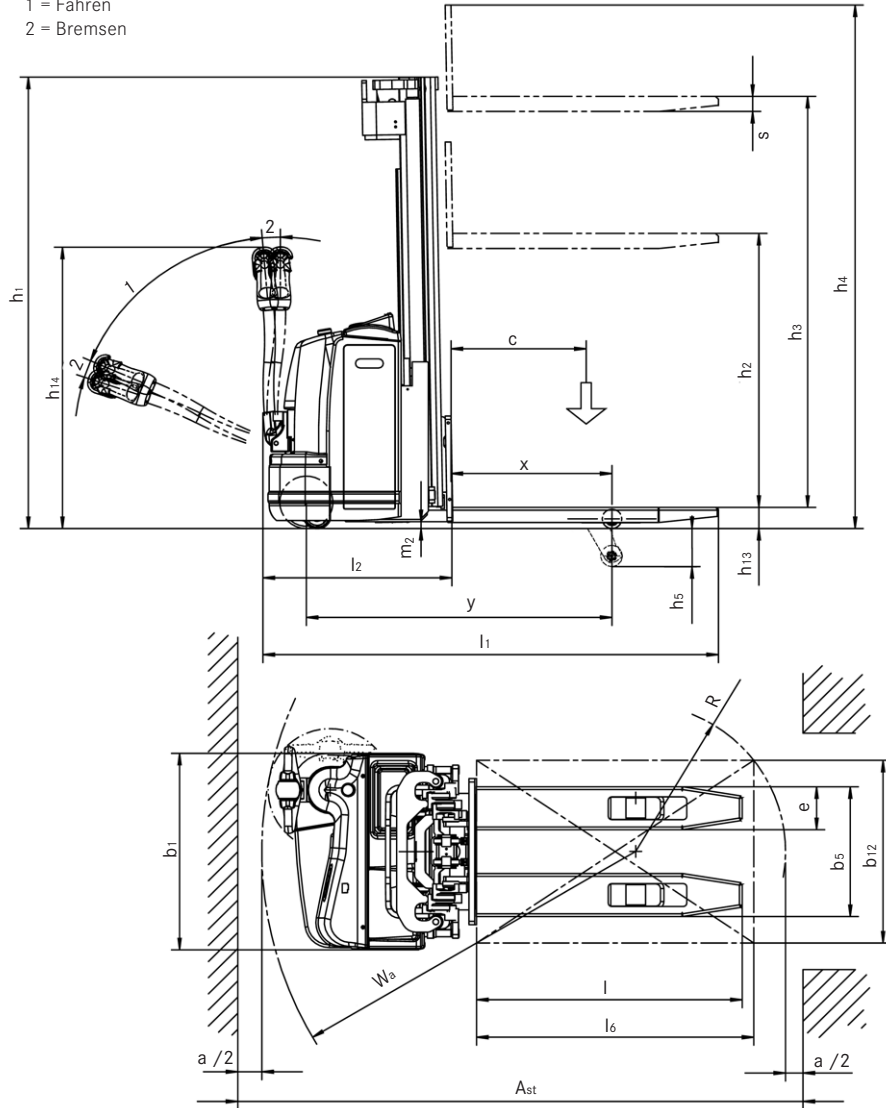
¹¹ Angabe bezogen auf nicht angehobene Radarme (h₅ = 0 mm).

¹² Angabe bezogen auf angehobene Radarme (h₅ = 135 mm).

	Tele			Niho			Dreifach		
	EGV 20			EGV 20			EGV 20		
h ₁	1977	2177	2327	1807	1977	2177	2327	1907	1977
h ₂	90	90	90	1299	1469	1630	1780	1399	1469
h ₃	2900	3280	3580	2590	2930	3270	3570	4170	4380
h ₄	3408	3786	4088	3098	3438	3778	4078	4678	4888
	EGV 20 LB			EGV 20 LB			EGV 20 LB		
h ₁	1982	2182	2332	1982	2182	2332		1982	
h ₂	90	90	90	1469	1630	1780		1469	
h ₃	2900	3280	3580	2930	3270	3570		4380	
h ₄	3413	3793	4093	3443	3783	4083		4893	

Geh-Hochhubwagen EGV 20.

- 1 = Fahren
- 2 = Bremsen



Geh-Hochhubwagen EGV 20.

Modell.

Der EGV wurde speziell für intensive Ein- und Auslagerungsaufgaben in mittleren Hubhöhen entwickelt.

Chassis.

- Die Konstruktion mit vier Auflagepunkten und seitlich angebrachter Deichsel garantiert hohe Stabilität und gleichzeitig perfekte Sicht auf das Arbeitsfeld beim Entnehmen und Ablegen von Lasten in der Höhe.
- Die Antriebsgruppe und das Stützrad bleiben innerhalb des Fahrzeugrahmens, sodass die Füße des Bedieners besser geschützt sind.
- Das Batteriefach ist rundum durch Bleche geschützt und für Batterien nach DIN ausgelegt. Der Batterieauszug erfolgt serienmäßig von der Seite.
- Die aus Polyurethan im Rotomolding-Verfahren (RIM) gefertigten Hauben besitzen eine hohe Festigkeit und Elastizität, sodass sie auch starke Stöße ohne Verformungen absorbieren können.

Deichsel.

- Besteht aus einem neuen, aus einem Block gefertigten Deichselkopf, hochfestem Kunststoffmaterial und einem Deichselarm aus ovalem Profilrohr.
- Form und Befestigung der Deichsel sind so konstruiert, dass sie sich von Personen jeder Körpergröße optimal bedienen lässt.
- Die Leichtigkeit der Deichsel und ihre einfache Bedienung garantieren, dass der Hubwagen über lange Zeit eingesetzt werden kann, ohne den Benutzer zu ermüden. Wird die Deichsel losgelassen, kehrt sie ohne Stöße oder Rückschläge in die Ruhestellung zurück, was ein sicheres Arbeiten ermöglicht.
- Proportionalsteuerung der Hub- und Senkbewegung mit Schalter an der Deichsel ist serienmäßig vorgesehen.

Antrieb.

- Antriebsmotor mit Nebenschlusstechnik mit einer Leistung von 1 kW.
- Das Stützrad verfügt über einen einfachen Verstellmechanismus, sodass unter allen Bedingungen eine optimale Haftung und Stabilität des Hubwagens garantiert ist.

Hubgerüst.

- Es sind Duplex- und Triplex-Gerüste mit bester Rundumsicht und Hubhöhen bis über 4.300 mm verfügbar.
- Die Hubgerüste sind mit kleinem Freihub der Gabeln oder Voll-Freihub der Gabeln erhältlich.
- Die Hydraulik ist mit einem kräftigen 3-kW-Motor ausgestattet.

Initialhub.

- Vergrößert die Bodenfreiheit auf 135 mm und ermöglicht so das Befahren von Bodenebenen und Steigungsknicken.
- Ermöglicht gleichzeitig, eine offene Palette mit einem Höchstgewicht von 2.000 kg zu nehmen.

Bremsen.

- Der Hubwagen verfügt über zwei unabhängige Bremssysteme:
- Betriebsbremse = Gegenstrombremse, sie wirkt auf den Antriebsmotor mit Energierückgewinnung und wird elektronisch durch Loslassen des Flügelschalters ausgelöst.
 - Feststellbremse = elektromagnetische Bremse.

Elektronische Anlage.

- Versorgung mit 24-V-Gleichstrom.
- Elektronische MOSFET-Kombisteuerung für Antriebs- und Pumpenmotor.
- Der Betriebsstundenzähler übernimmt auch die Aufgabe, auf Funktionsstörungen hinzuweisen.
- Die neuen elektronischen Anlagen garantieren niedrigen Energieverbrauch und geräuscharmen Betrieb der Hubwagen. Das Kontrollsystem verhindert Stromspitzen und schützt so Motoren und Batterie vor frühzeitigem Verschleiß.
- Alle elektrischen Anlagen und Verkabelungen weisen den Schutzgrad IP 54 auf und sind so gegen Wasserspritzer und Staubeintritt geschützt, was langjährige Zuverlässigkeit garantiert. Als Verbindungsstecker werden Komponenten aus dem Automobilbau mit dem Schutzgrad IP 67 verwendet.

Zusatzeinrichtungen.

- Kühlhausausrüstung: -30 °C.
- Integriertes Ladegerät: 50 A.
- Einstellbare Gabeln in „L“-Form.
- Lastschutzgitter.

Sicherheit.

- Fahrzeuge sind nach der Maschinenrichtlinie 2006/42/EG gebaut und tragen das CE-Zeichen. STILL ist nach ISO 9001 zertifiziert.

Geh-Hochhubwagen EGV-S mit klappbarer Standplattform.

Der neue Hochhubwagen mit klappbarer Fahrerplattform und seitlichen Schutzarmen wurde mit der Zielsetzung entwickelt, bestmögliche Sicherheits- und Ergonomiewerte zu erreichen. Der neue EGV-S präsentiert sich dank der Verwendung von zuverlässigen und bewährten technischen Lösungen als ein äußerst verlässliches und produktives Transportgerät, gerade auch unter schwierigen Einsatzbedingungen.

Chassis.

Der EGV-S hat eine 4-Punkt-Radaufgabe: die starr montierte, seitlich angeordnete Antriebsgruppe mit einem Stützrad. Diese Konfiguration garantiert Stabilität und hohe Resttragkräfte, wie sie von einem Hochhubwagen als wesentliche Eigenschaften verlangt werden.

Der Motorraum ist mit einer Abdeckung aus Polyurethan verschlossen, einem sehr elastischen und stoßfesten Material. Das gleiche Material wird auch für den Batteriefachdeckel verwendet, der zudem mit einer integrierten Ablageschale und einer Papierklemme versehen ist. Der Batteriewechsel ist mit Kran sowie durch seitliche Entnahme möglich. Beide Varianten gehören zum Serienumfang. Es können Batterien mit einer Kapazität bis zu 360 Ah verwendet werden.

Hubgerüst.

Es werden zwei Tragkraftversionen angeboten: 1.400 kg und 2.000 kg. Sehr groß ist die Auswahl an Hubgerüsten: Simplex-, Duplex- (mit und ohne Vollfreihub) und Triplex-(Vollfreihub-)Masten bieten beste Durch- und Rundumsicht. Es sind Hubhöhen bis über 5.300 mm (EGV-S 14) bzw. über 4.300 mm (EGV-S 20) verfügbar.

Deichsel.

Zum Heben und Senken der Gabeln sind zwei Flügelschalter in der Deichsel integriert, über die ein Proportionalventil gesteuert wird und so ein feinfühliges Heben und Senken garantieren. Die aus einem Block gefertigte Deichsel besteht aus leichtem und hochfestem Kunststoffmaterial. Durch den ergonomischen Griff und die optimierte Anordnung der Bedienelemente lässt sich der Hochhubwagen unter allen Bedingungen optimal lenken und bedienen. Bei den Schaltern handelt es sich um moderne Drucktasten, d. h., die Betätigung erfolgt ohne mechanische Kontakte.

Fahrerstandplattform.

Die Trittpläche der Plattform besteht aus einem weichen Gummimaterial mit rutschfester Oberflächenstruktur, die höchsten Komfort und bestmögliche Sicherheit garantiert. Die sehr niedrige Tritthöhe der Plattform beträgt 170 mm. Sobald der Bediener von der Plattform absteigt, hebt sich diese an und das Fahrzeug geht in Stand-by-Position (Fahrzeug ist nicht verfahrbar). Die mit geschäumtem Polyurethan verkleideten seitlichen Schutzarme befinden sich auf idealer Höhe, um dem auf der Plattform stehenden Bediener sicheren und wirksamen Halt zu geben. Die spezielle Formgebung und das leichte und gleichzeitig stabile System zum Öffnen und Schließen der Schutzarme ermöglichen eine unkomplizierte, praxisfreundliche Änderung der Einsatzmöglichkeit des Hochhubwagens.

Lenkung.

Um die benötigten Lenkkräfte so gering wie möglich zu halten, wird die Deichsel unterstützt, dabei steigt die zum Lenken benötigte Kraft proportional zur Geschwindigkeit des Hochhubwagens. Bei Kurvenfahrt wird die Fahrgeschwindigkeit automatisch reduziert, damit Standsicherheit bzw. seitliche Stabilität gewährleistet sind.

Antrieb.

Für den Antrieb sorgt ein SEM-Fahrmotor (Nebenschlusstechnik) mit einer Leistung von 1,2 kW. Der Einsatz eines Motors mit Nebenschlusstechnik und die Verwendung einer speziellen Software ermöglichen es, den Motor so zu steuern, dass die Vorteile der Nebenschlusstechnik genutzt werden können:

- Kontrolle der Geschwindigkeit mit Last, ohne Last und auf der Rampe.
- Energierückgewinnung und damit Reduzierung des Energieverbrauchs.

Initialhub.

- Vergrößert die Bodenfreiheit auf 135 mm und ermöglicht so das Befahren von Bodenebenenheiten und Steigungsknicken.
- Ermöglicht gleichzeitig, eine offene Palette mit einem Höchstgewicht von 2.000 kg zu nehmen.

Bremsen.

- Der Hochhubwagen verfügt über zwei unabhängige Bremssysteme:
- Betriebsbremse = generatorisches Bremsen wirkt auf den Antriebsmotor mit Energierückgewinnung und wird elektronisch durch Loslassen des Flügelschalters ausgelöst.
 - Feststellbremse = elektromagnetische Bremsscheibe.

Kombisteuerung für Fahren und Heben.

Der Hochhubwagen ist mit einer Kombisteuerung mit MOSFET-Technologie ausgerüstet, die sowohl für die Steuerung des Antriebsmotors als auch des Pumpenmotors zuständig ist. Durch die serielle Datenübertragung der elektrischen Signale, den geringeren Umfang der Verkabelungen und die Verwendung von Steckern aus dem Automobilbau werden beste Zuverlässigkeitswerte erreicht. Die Verwendung von Näherungssensoren anstelle von mechanisch bewegten Mikroschaltern und die geringere Zahl von Schaltschützen vervollständigen die technische Konfiguration, die auf eine drastische Senkung der Betriebskosten ausgerichtet ist. Der Lenkmotor wird über eine Steuerkarte mit MOSFET-Technologie gesteuert.

Zusatzeinrichtungen.

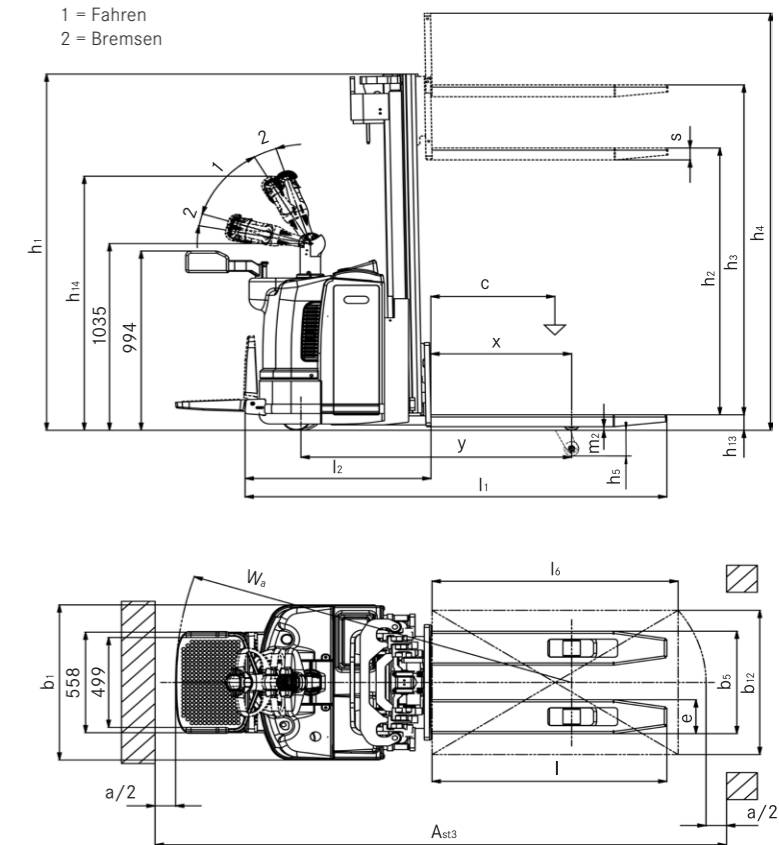
- Verschiedene Hubgerüstvarianten.
- Kühlhausausrüstung bis -30 °C.
- Antriebsrad aus glattem Gummi (nur EGV-S 14).
- Einstellbare Gabeln in L-Form (nur EGV-S 14).
- Tandemlastrollen (nur EGV-S 14).
- Lastschutzgitter.
- Integriertes Ladegerät 50 A.

Sicherheit.

Fahrzeuge sind nach der Maschinenrichtlinie 2006/42/EG gebaut und tragen das CE-Zeichen. STILL ist vom Germanischen Lloyd nach ISO 9001 zertifiziert.

Dieses Typenblatt nach VDI-Richtlinien 2198 nennt nur die technischen Werte des Standard-Gerätes. Abweichende Bereifungen, andere Hubgerüste, Zusatzeinrichtungen usw. können andere Werte ergeben.

Kennzeichen	1.1 Hersteller		STILL		STILL		STILL		STILL		STILL		STILL		STILL	
	1.2 Typzeichen des Herstellers		EGV-S 14 Einfach		EGV-S 14 Tele		EGV-S 14 NiHo		EGV-S 14 Dreifach		EGV-S 14 LB Tele		EGV-S 20 Tele		EGV-S 20 Dreifach	
1.3 Antrieb (Elektrisch, Diesel, Benzin, Treibgas, Netzelektro)			Elektro		Elektro		Elektro		Elektro		Elektro		Elektro		Elektro	
1.4 Bedienung (Hand, Geh, Stand, Sitz, Kommissionierer)			Stand		Stand		Stand		Stand		Stand		Stand		Stand	
1.5 Tragfähigkeit/Last	Q		kg		1400		1400		1400		1400 (2000 ¹)		2000		2000	
1.6 Lastschwerpunktabstand	c		mm		600		600		600		600		600		600	
1.8 Lastabstand	x		mm		710		711		711		639 ^{2,3}		704		684	
1.9 Radstand	y		mm		1320		1320		1320		1360 ³		1320		1360 ³	
2.1 Eigengewicht (inkl. Batterie)			kg		1067 ⁴		1241 ⁴		1257 ⁴		1326 ⁴		1351		1329	
2.2 Achslast mit Last			kg		1037/1528 ⁴		1155/1584 ⁴		1164/1591 ⁴		1182/1642 ⁴		1230/1618 ⁵		1252/2175	
2.3 Achslast ohne Last			kg		920/244 ⁴		1037/302 ⁴		1046/309 ⁴		1086/338 ⁴		1093/356 ⁵		1094/333	
3.1 Bereifung					Polyurethane		Polyurethane		Polyurethane		Polyurethane		Polyurethane		Polyurethane	
3.2 Reifengröße			mm		ø 230/ø 140		ø 230/ø 140		ø 230/ø 140		ø 230/ø 140		ø 230/ø 140		ø 230/ø 140	
3.3 Reifengröße			mm		ø 85 x 90		ø 85 x 90		ø 85 x 90		ø 85 x 90		ø 85 x 70		ø 85 x 70	
3.5 Räder, Anzahl (x=angetrieben)					1x +1/2		1x +1/2		1x +1/2		1x +1/2		1x +1/4		1x +1/4	
3.6 Spurweite antriebsseitig	b ₁₀		mm		380		380		380		380		380		380	
3.7 Spurweite lastseitig	b ₁₁		mm		578		578		578		578		578		578	
4.2 Höhe Hubgerüst eingefahren	h ₁		mm		2282		2327		2327		1977		2332		2327	
4.3 Freihub	h ₂		mm		1796		140		1810		1491		140		1469	
4.4 Hub	h ₃		mm		1810		3580		3600		4470		3580		4380	
4.5 Höhe Hubgerüst ausgefahren	h ₄		mm		2296 ⁶		4066 ⁶		4086 ⁶		4956 ⁶		4070 ⁶		4088 ⁶	
4.6 Initialhub	h ₅		mm		/		/		/		/		135		/	
4.9 Höhe Deichsel in Fahrstellung	min./max.		h ₁₄		mm		1145/1342		1145/1342		1145/1342		1145/1342		1145/1342	
4.15 Gabelhöhe abgesenkt			h ₁₃		mm		86		86		86		91		86	
4.19 Gesamtlänge ohne Last	Plattform zu/auf		l ₁		mm		2051/2376		2050/2375		2050/2375		2070/2395		2159/2483	
4.20 Länge einschl. Gabelrücken	Plattform zu/auf		l ₂		mm		901/1226		900/1225		900/1225		920/1245		1009 ⁷ /1333 ⁷	
4.21 Gesamtbreite	b ₁		mm		860		860		860		860		860		860	
4.22 Gabelzinkenmaße	s/e/l		mm		66/190/1150		66/190/1150		66/190/1150		66/190/1150		66/190/1150		61/200/1150	
4.24 Gabelträgerbreite	b ₃		mm		680		680		680		680		680		680	
4.25 Gabelaußenabstand	b ₅		mm		570		570		570		570		570		570	
4.32 Bodenfreiheit, Mitte Radstand	m ₂		mm		30		30		30		30		25/160 ³		30	
4.34.1 Arbeitsgangbreite bei Palette 1000 x 1200 quer	Plattform zu/auf		A _{st}		mm		2500/2802 ⁸		2500/2802 ⁸		2500/2802 ⁸		2509/2811 ⁸		2570/2873 ^{3,8,9}	
4.34.2 Arbeitsgangbreite bei Palette 800 x 1200 längs (b ₁₂ x l ₆)	Plattform zu/auf		A _{st}		mm		2467/2769		2466/2768		2466/2768		2481/2783		2559/2862 ^{3,10}	
4.35 Wenderadius	Plattform zu/auf		W _a		mm		1634/1936		1634/1936		1634/1936		1634/1936		1670/1973 ³	
5.1 Fahrgeschwindigkeit	mit/ohne Last		km/h		6.5/8		6.5/8		6.5/8		6.5/8		6.5/8		5/8	
5.2 Hubgeschwindigkeit	mit/ohne Last		m/s		0.15/0.26		0.16/0.26 ¹¹		0.15/0.23		0.15/0.23		0.16/0.26		0.10/0.17	
5.3 Senkgeschwindigkeit	mit/ohne Last		m/s		0.33/0.19		0.40/0.36		0.35/0.26		0.39/0.29		0.40/0.36		0.30/0.23	
5.8 Max. Steigfähigkeit kB 5	mit/ohne Last		%		4.0/9.1 ^{4,12}		3.6/9.1 ^{4,12}		3.5/9.1 ^{4,12}		3.4/9.1 ^{4,12}		3.3/9.5 ¹³		2.2/9.1 ¹²	
5.10 Betriebsbremse					elektromagnetisch		elektromagnetisch		elektromagnetisch		elektromagnetisch		elektromagnetisch		elektromagnetisch	
6.1 Fahrmotor, Leistung S2 = 60 min			kW		1.2		1.2		1.2		1.2		1.2		1.2	
6.2 Hubmotor, Leistung bei S3 = 15%			kW		2.2 ¹⁴ /3		2.2 ¹⁴ /3		2.2 ¹⁴ /3		2.2 ¹⁴ /3		3		3	
6.3 Batterie nach DIN 43531/35/36; A, B, C, nein			DIN Zellen		DIN Zellen		DIN Zellen		DIN Zellen		DIN 43535 B		DIN Zellen		DIN Zellen	
6.4 Batteriespannung, Nennkapazität K ₅			V/Ah		24/315 (375)		24/315 (375)		24/315 (375)		24/315 (375)		24/375		24/375	
6.5 Batteriegewicht ± 5% (herstellerabhängig)			kg		260 (304)		260 (304)		260 (304)		260 (304)		288		304	
6.6 Energieverbrauch nach VDI-Zyklus			kWh/h		1,08		1,08		1,08		1,08		1,08		1,43	
8.1 Art der Fahrsteuerung			elektronisch		elektronisch		elektronisch		elektronisch		elektronisch		elektronisch		elektronisch	
8.4 Schallpegel, Fahrerohr			dB (A)		<70		<70		<70		<70		<70		<70	



Hubgerüstabelle.

			Einfach				Tele				NiHo				Dreifach					
			EGV-S 14																	
Höhe Hubgerüst eingefahren	h ₁	mm	1977	2132	2282	1777	1977	2177	2327	2527	2777	1777	1977	2177	2327	1777	1877	1977	2177	2327
Freihub	h ₂	mm	1491	1646	1796	140	140	140	140	140	140	1291	1491	1660	1810	1291	1391	1491	1660	1810
Hub	h ₃	mm	1510	1660	1810	2480	2900	3280	3580	3980	4480	2590	2990	3300	3600	3870	4170	4470	4940	5390
Höhe Hubgerüst ausgefahren ⁶	h ₄	mm	1996	2146	2296	2966	3386	3766	4066	4466	4966	3076	3476	3786	4086	4356	4656	4956	5426	5876
EGV-S 14 LB																				
Höhe Hubgerüst eingefahren	h ₁	mm					1982	2182	2332	2532	2782		1982	2182	2332		1882	1982	2182	2332
Freihub	h ₂	mm					140	140	140	140	140		1491	1660	1810		1391	1491	1660	1810
Hub	h ₃	mm					2900	3280	3580	3980	4480		2990	3300	3600		4170	4470	4940	5390
Höhe Hubgerüst ausgefahren ⁶	h ₄	mm					3391	3771	4071	4471	4971		3481	3791	4091		4661	4961	5431	5881
EGV-S 20																				
Höhe Hubgerüst eingefahren	h ₁	mm					1977	2177	2327		1807	1977	2177	2327		1907	1977			
Freihub	h ₂	mm					90	90	90		1299	1469	1630	1780		1399	1469			
Hub	h ₃	mm					2900	3280	3580		2590	2930	3270	3570		4170	4380			
Höhe Hubgerüst ausgefahren ⁶	h ₄	mm					3408	3788	4088		3098	3438	3778	4088		4678	4888			
EGV-S 20 LB																				
Höhe Hubgerüst eingefahren	h ₁	mm					1982	2182	2332			1982	2182	2332			1982			
Freihub	h ₂	mm					90	90	90			1469	1630	1780			1469			
Hub	h ₃	mm					2900	3280	3580			2930	3270	3570			4380			
Höhe Hubgerüst ausgefahren ⁶	h ₄	mm					3413	3793	4093			3443	3783	4083			4893			

- ¹ Auf dem Initialhub.
- ² Mit Dreifachmast: - 20 mm.
- ³ Bei angehobenem Initialhub.
- ⁴ Mit min. Batteriegewicht (siehe 6.5).
- ⁵ Bei abgesenktem Initialhub (h₅ = 0).
- ⁶ Mit Lastschutzzitter + 490 mm.
- ⁷ Mit Dreifachmast: +20 mm.
- ⁸ Werte mit Gabellänge l = 1000 mm.
- ⁹ Mit Dreifachmast: + 11 mm.
- ¹⁰ Mit Dreifachmast: + 16 mm.
- ¹¹ Mit 3 kW Pumpenmotor.
- ¹² Maximale Steigfähigkeit abhängig von der Gesamtabmessung: 9.1%.
- ¹³ Maximale Steigfähigkeit abhängig von der Gesamtabmessung: 18.5%.
- ¹⁴ Für Hubhöhen bis h₃ = 3580 mm inkl.



Ihr Kontakt

STILL GmbH

Berzeliusstraße 10

D-22113 Hamburg

Telefon: +49 (0)40/73 39-20 00

Telefax: +49 (0)40/73 39-20 01

info@still.de

Weitere Informationen finden Sie unter:

www.still.de

STILL Gesellschaft m.b.H.

IZ NÖ-Süd, Straße 3, Objekt 6

A-2351 Wiener Neudorf

Telefon: +43 (0)2236/615 01-0

Telefax: +43 (0)2236/617 04

info@still.at

Weitere Informationen finden Sie unter:

www.still.at

STILL AG

Industriestrasse 50

CH-8112 Otelfingen

Telefon: +41 (0)44/846 51 11

Telefax: +41 (0)44/846 51 21

info@still.ch

Weitere Informationen finden Sie unter:

www.still.ch

